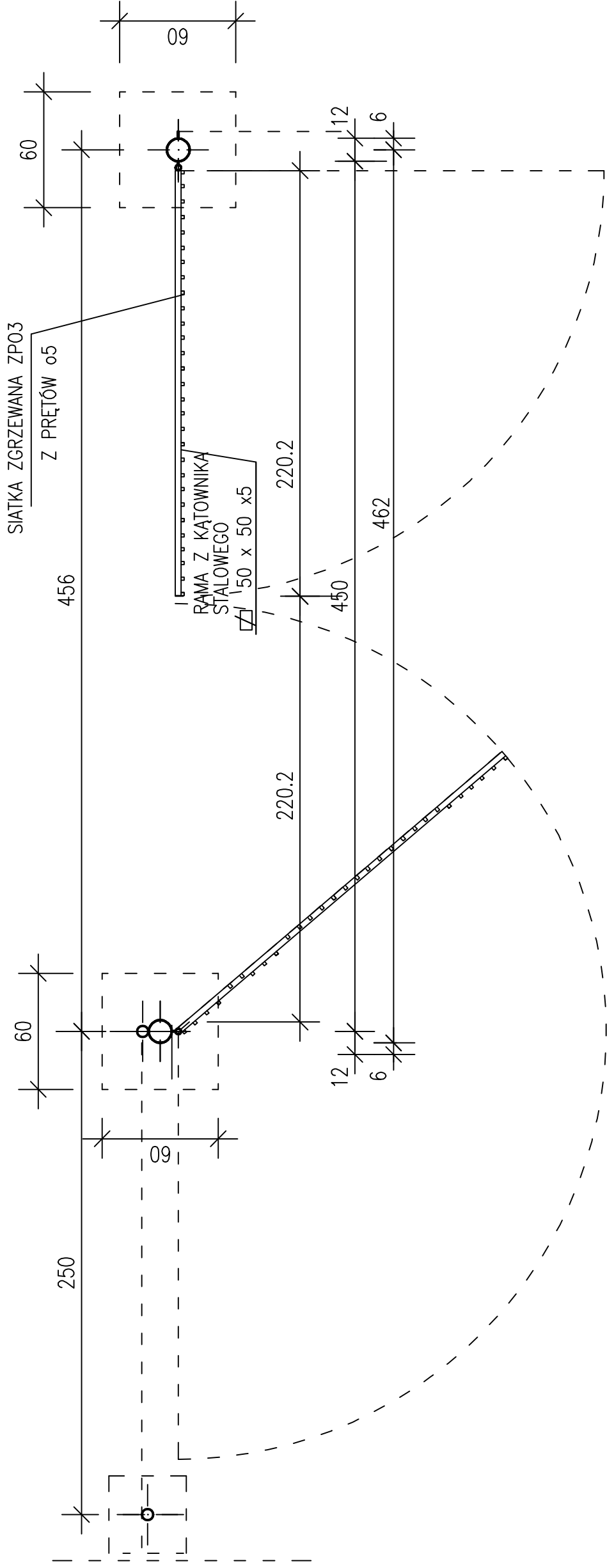


PROJEKT BRAMY szer. 450cm

RZUT

skala 1:25



ZBIÓRKA USŁUG PROJEKCYJNYCH 96 - 500 SOCHACZEW UL. PLESKUSKIEGO 69		data: marzec 2007
TEMAT	Projekt ogrodzenia działki w Terespolu ul. Rydzkowska	tytuł: 2007
INWESTOR	Gmina Terespol ul. Rydzkowska	skala: 1:25
NAZWA KRYCIKI	Brama wykonana - rzut	
PROJEKTOWAŁ	inż. Maciej Kozłowski wpr. bud. nr 72 / 94, 68 / 88 SB-09	
OPRACOWAŁ	tech. arch. Renata Sisk	