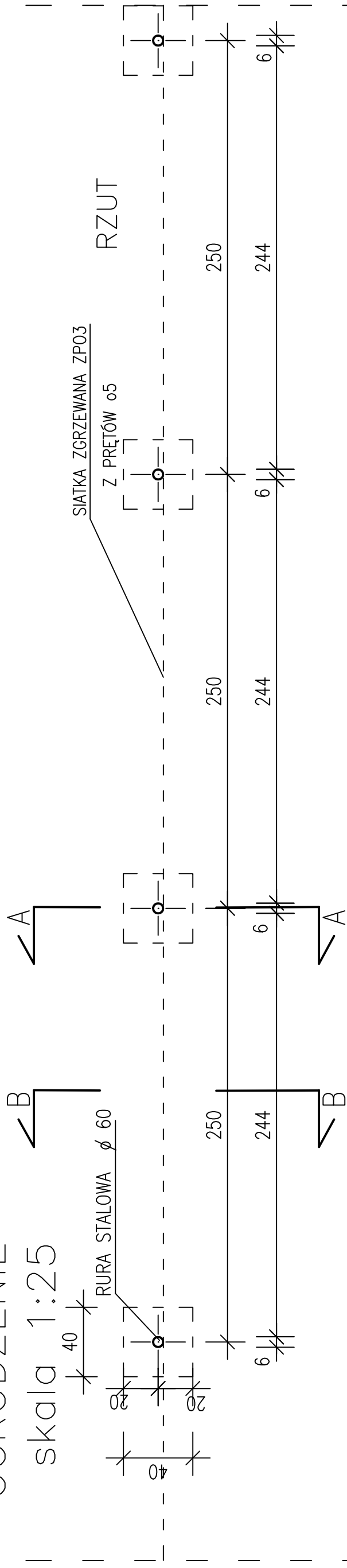
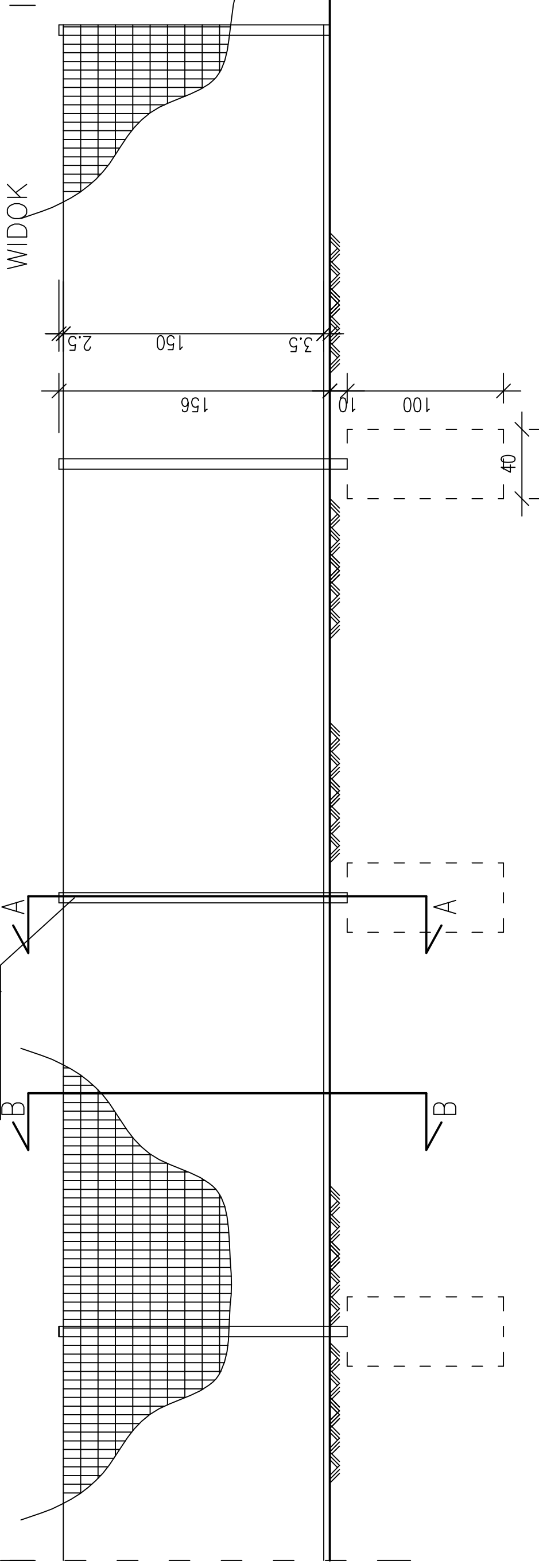


# OGRODZENIE

skala 1:25



RURA STALOWA ø 60



ZESPÓŁ USŁUG PROJEKTOWYCH 96 - 500 SOCHACZEW ul. PLESZKIEGO 69		data: marzec 2007
TYTUŁ	Projekt ogrodzenia działki w Temnie ul. Rydzyna	
INWESTOR	Gosia Temna ul. Żelazna	typ: Z
MAŁY KRYCIUK	Ogrodzenie - widok i rzut	skala 1:25
PROJEKTOWAŁ	inż. Maria Koruńnik upr.bud.nr 72 / 94, 68 / 88 Sk-cs	
OPRACOWAŁ	tech.arch. Renata Sak	