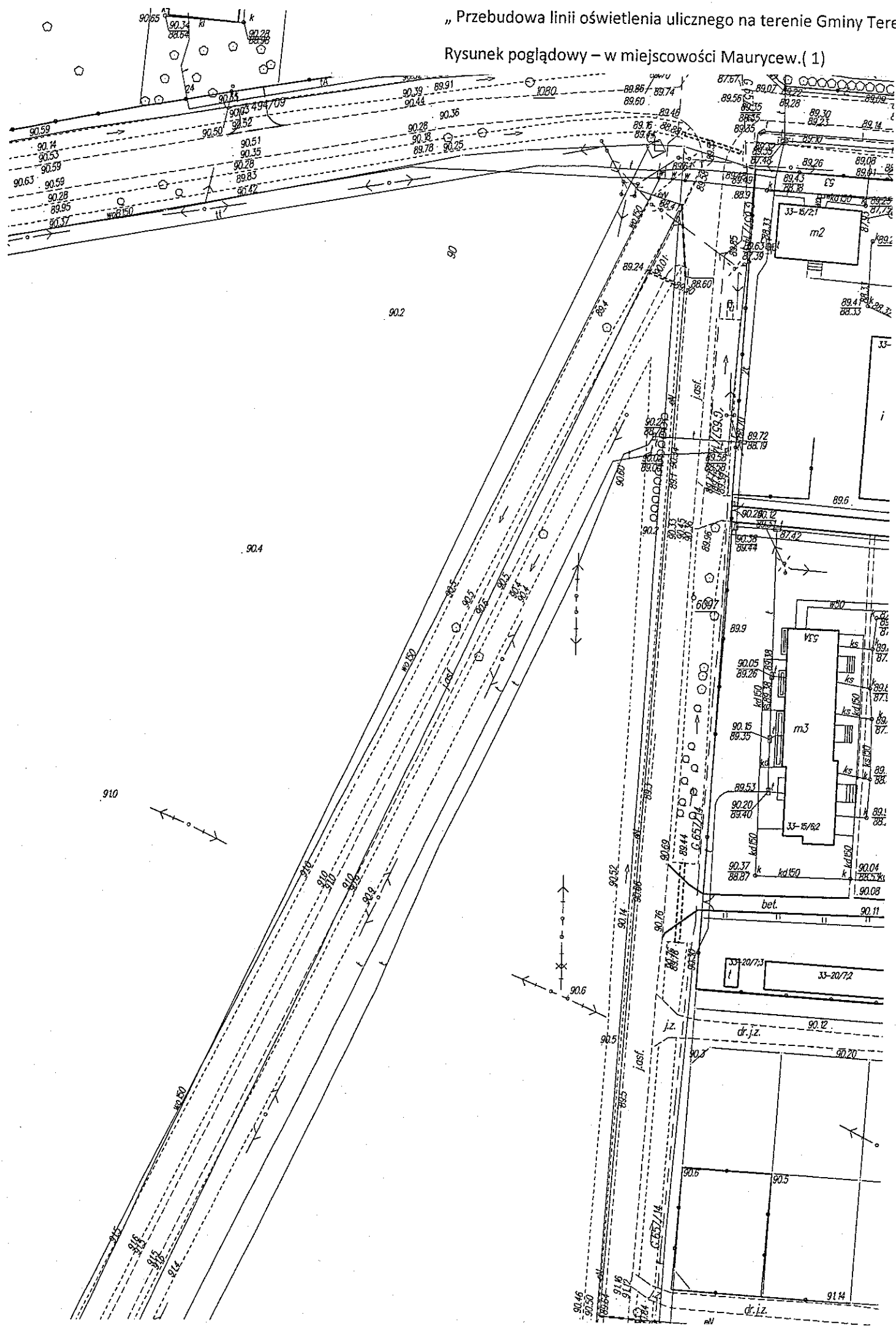
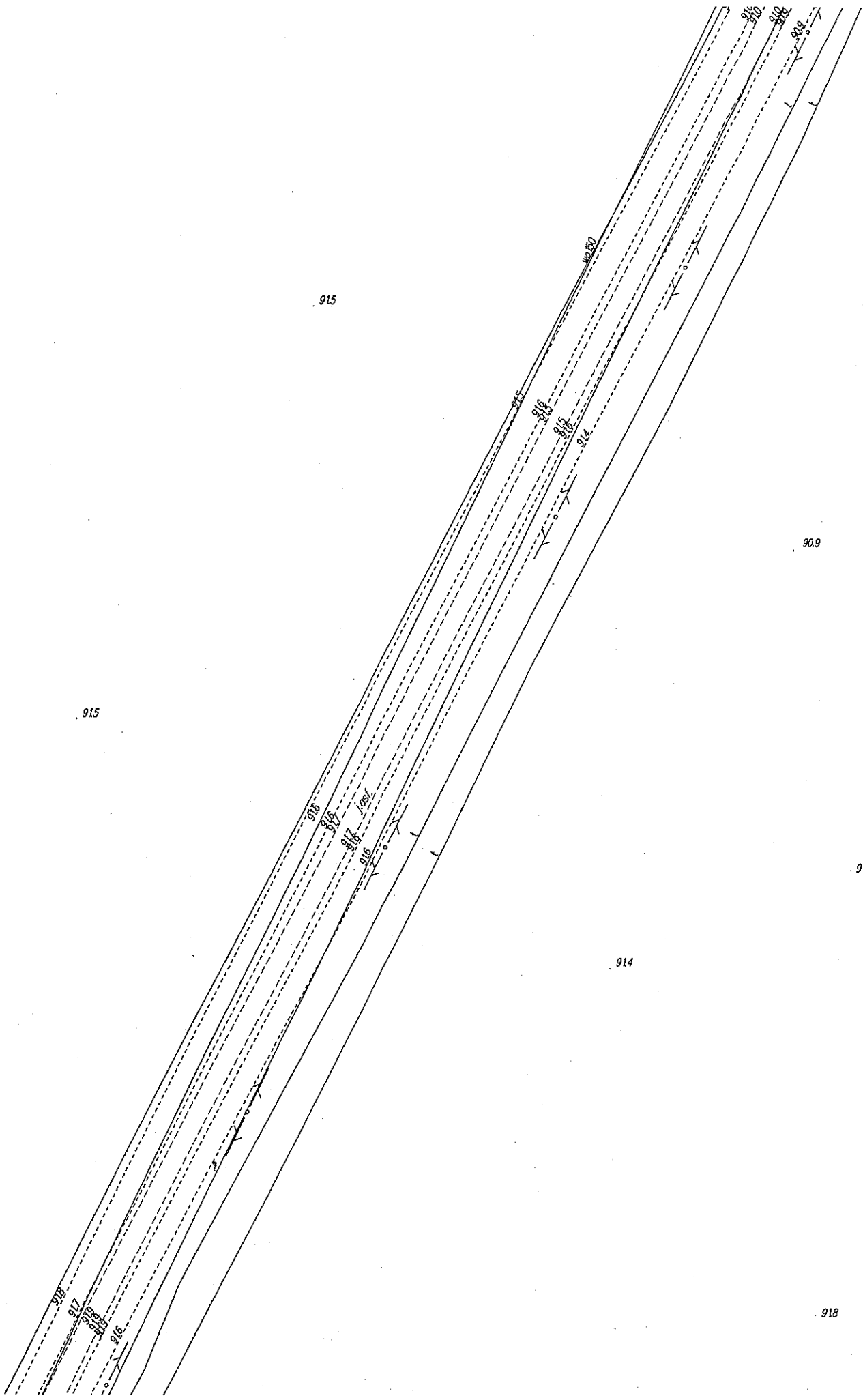
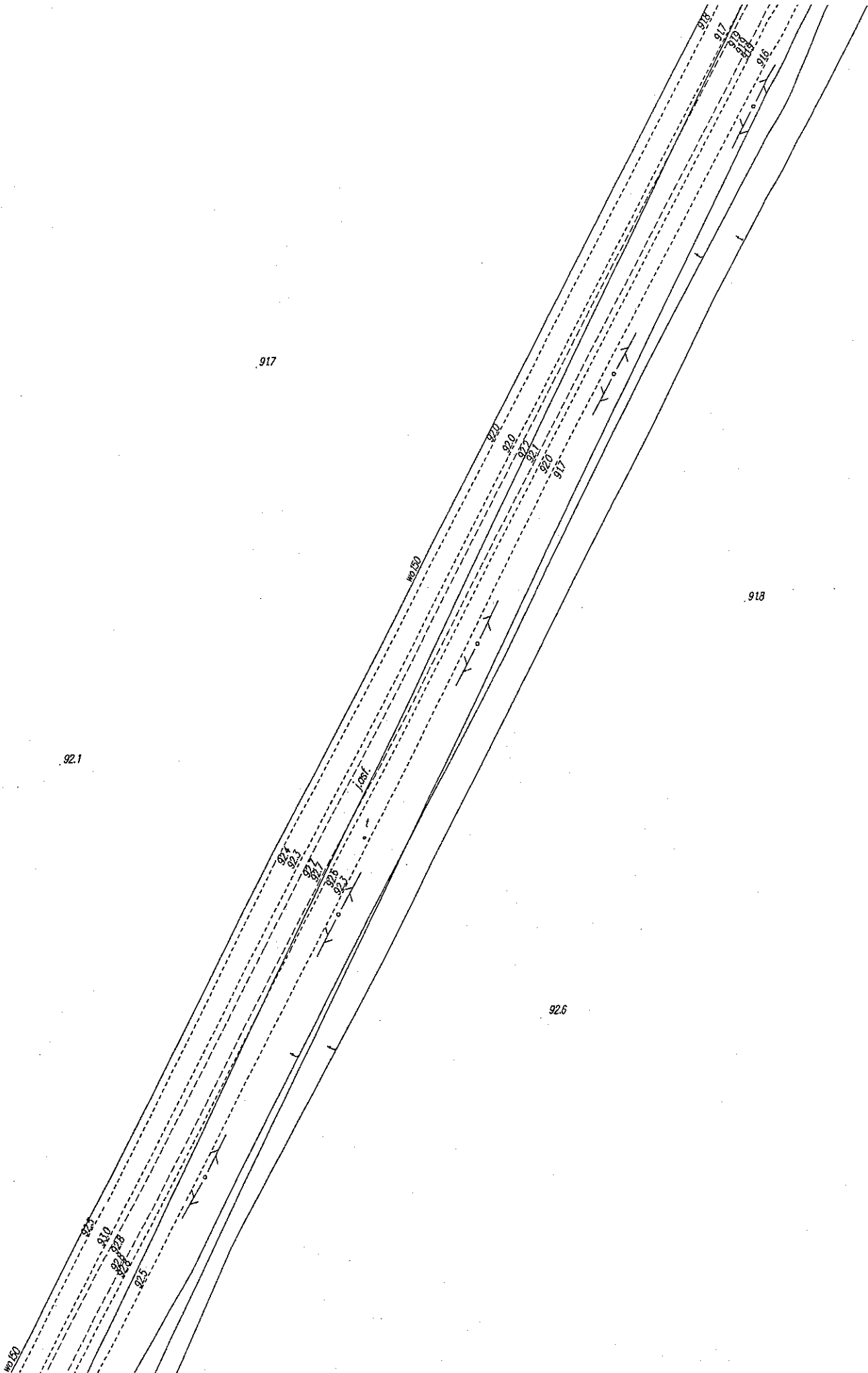


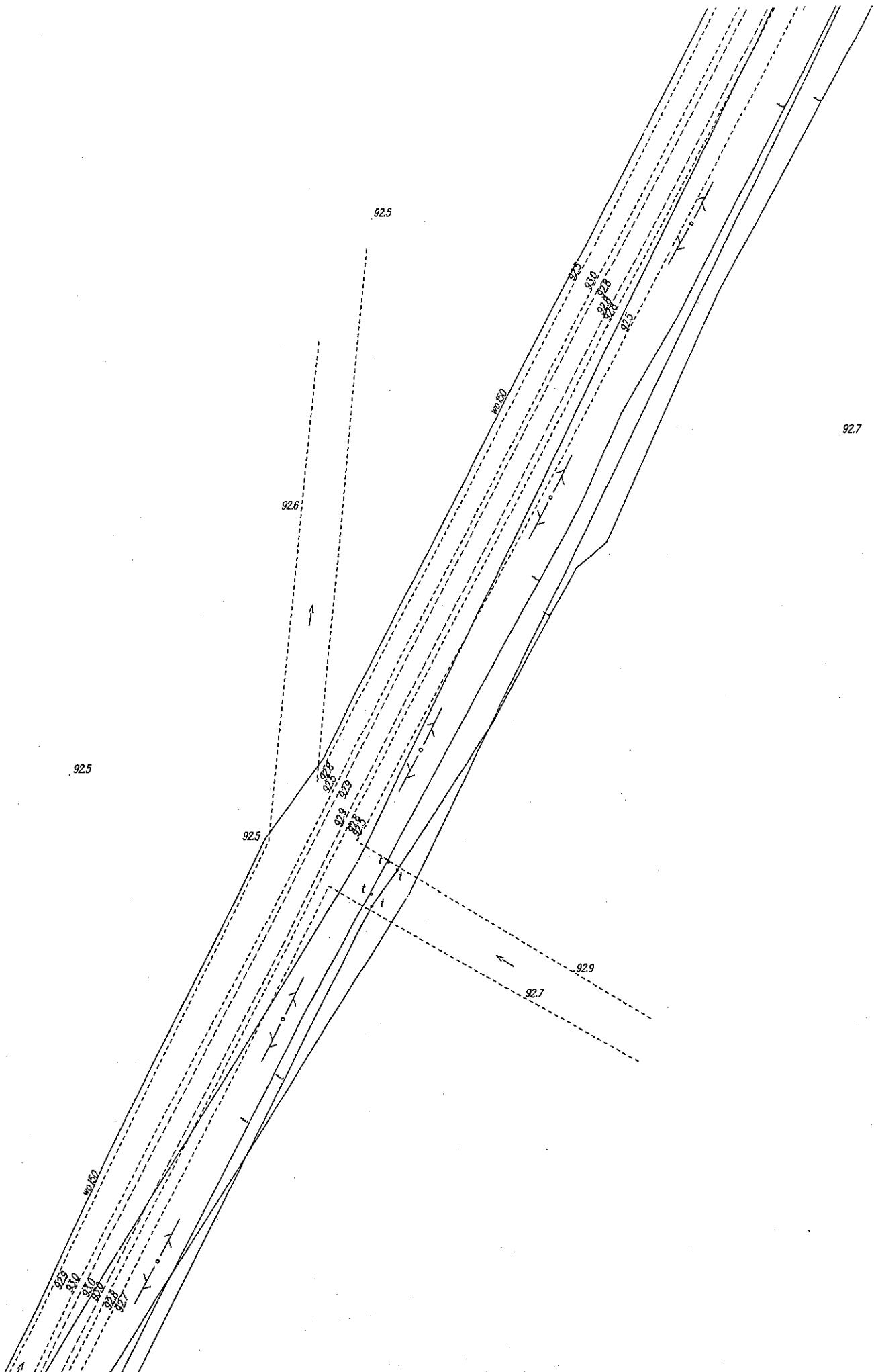
Lp.	Podstawa	Opis i wyliczenia	j.m.	Poszcz	Razem
Montaż lamp na istniejących słupach					
1	KNNR 5 1002-01	Montaż wysięgników rurowych o masie do 15 kg na słupie	szt.		
		5	szt.	5.000	
				RAZEM	5.000
2	KNNR 5 1004-02	Montaż opraw oświetlenia zewnętrznego na wysięgniku	szt.		
		5	szt.	5.000	
				RAZEM	5.000
3	KNNR 5 0906-02	Montaż skrzynki bezpiecznikowej w liniach napowietrznych nn z przewodów izolowanych	szt.		
		5	szt.	5.000	
				RAZEM	5.000
4	KNNR 5 1002-01 Demontaż	Montaż wysięgników rurowych o masie do 15 kg na słupie(demontaż)	szt.		
		1	szt.	1.000	
				RAZEM	1.000
5	KNNR 5 1004-02 Demontaż	Montaż opraw oświetlenia zewnętrznego na wysięgniku (demontaż)	szt.		
		1	szt.	1.000	
				RAZEM	1.000
6	KNNR 5 1002-01	Montaż wysięgników rurowych o masie do 15 kg na słupie (z demontażu)	szt.		
		1	szt.	1.000	
				RAZEM	1.000
7	KNNR 5 1004-02	Montaż opraw oświetlenia zewnętrznego na wysięgniku (z demontażu)	szt.		
		1	szt.	1.000	
				RAZEM	1.000

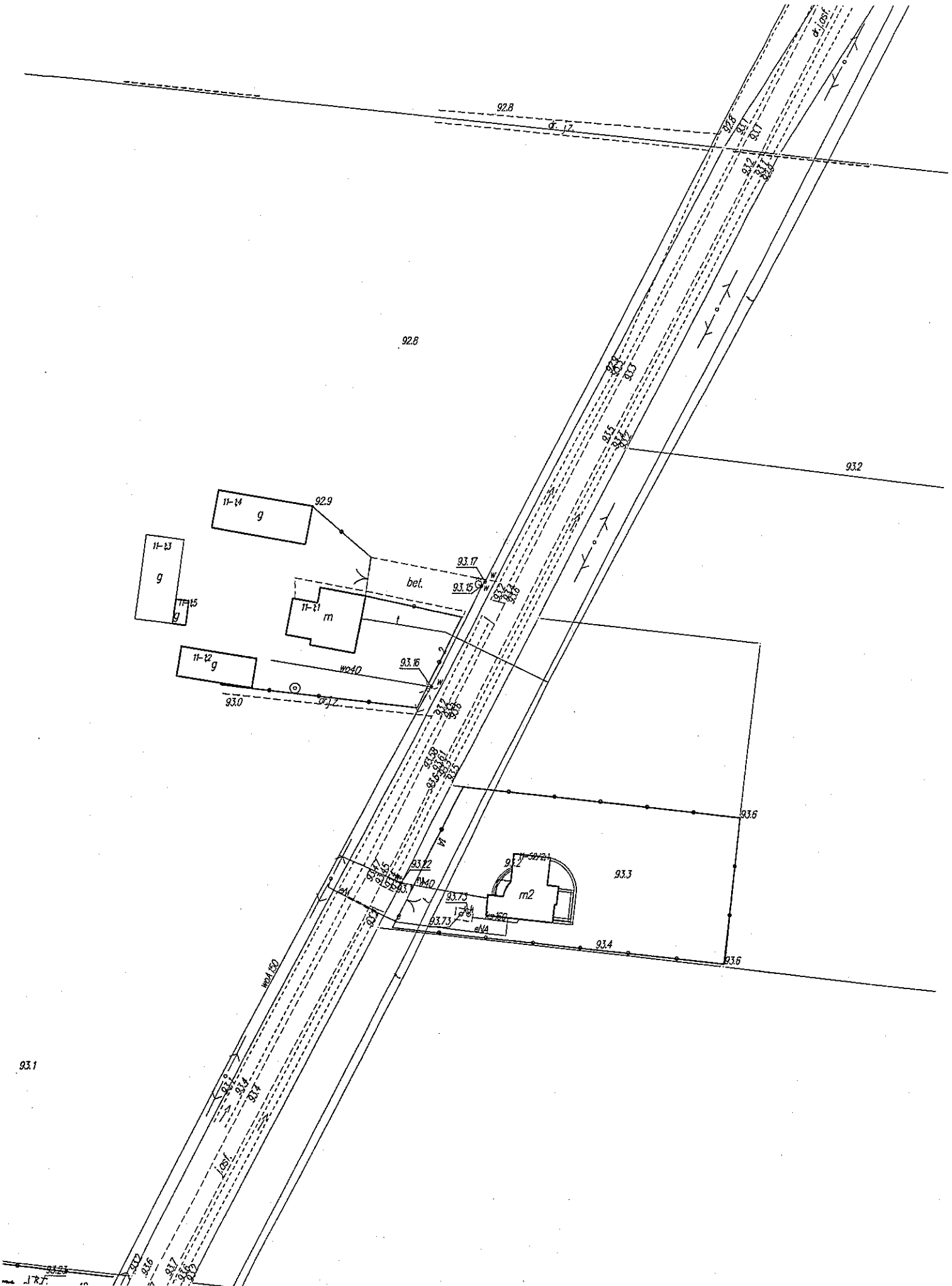
Rysunek poglądowy – w miejscowości Mauryców.(1)

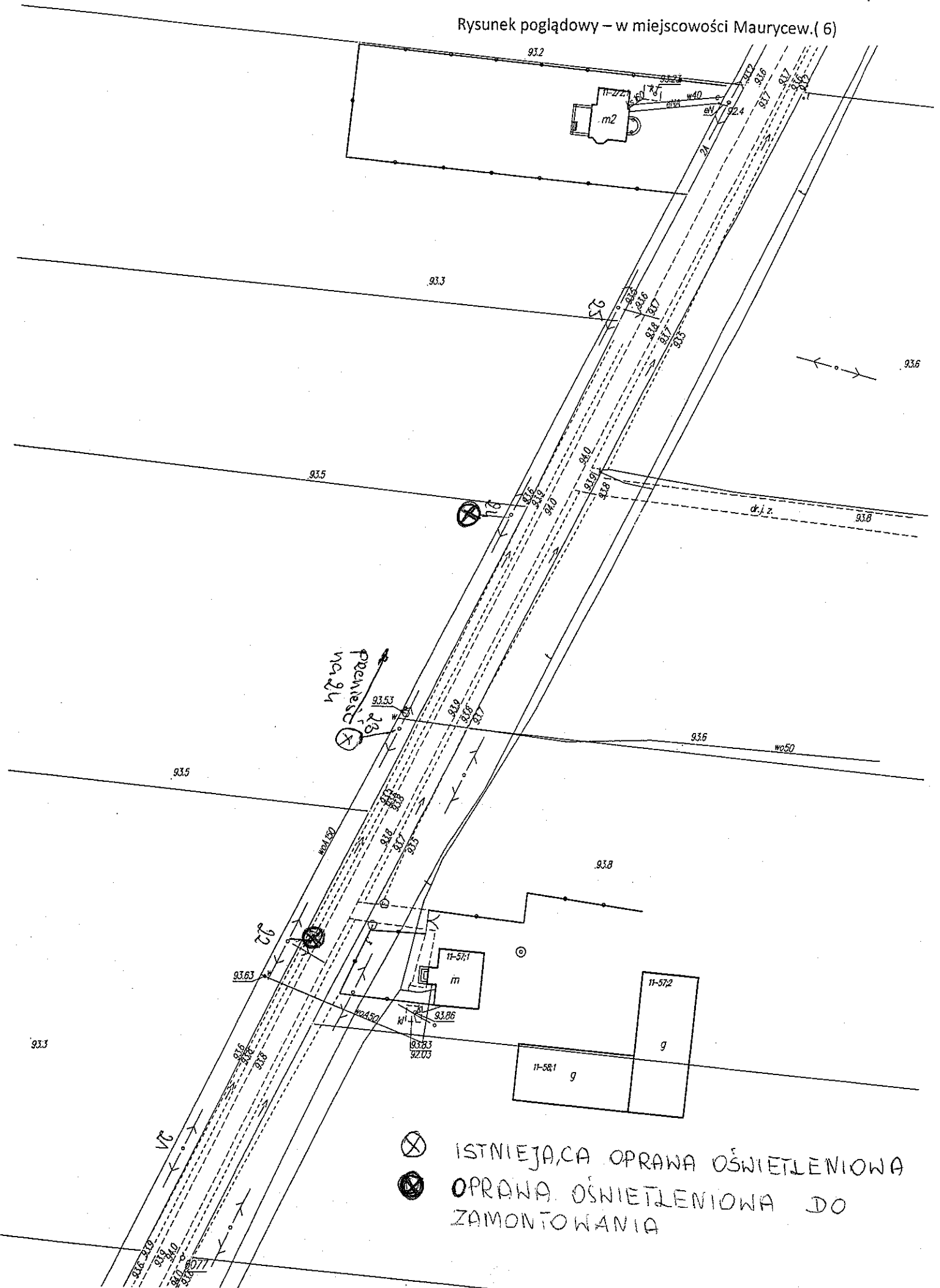








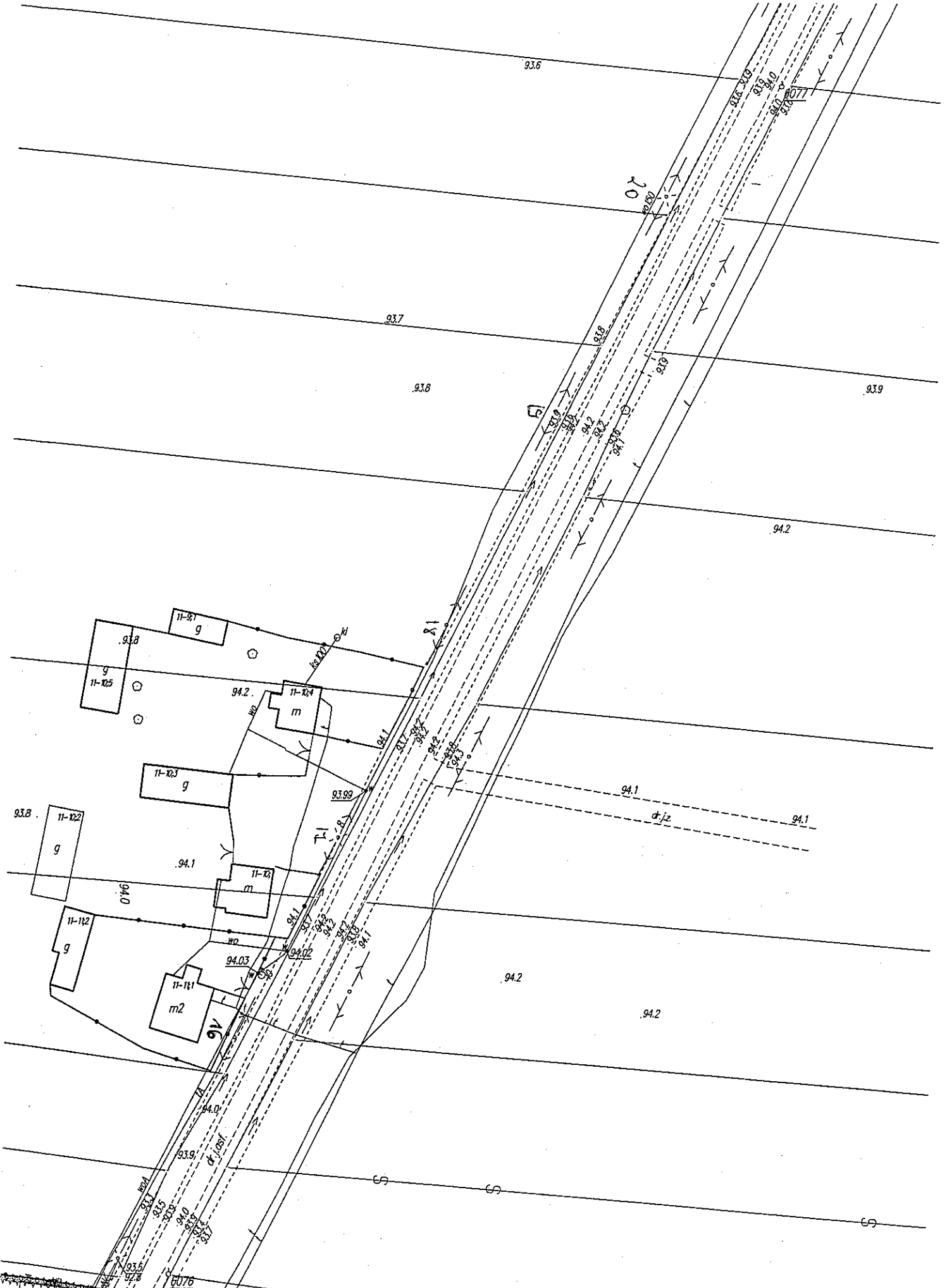


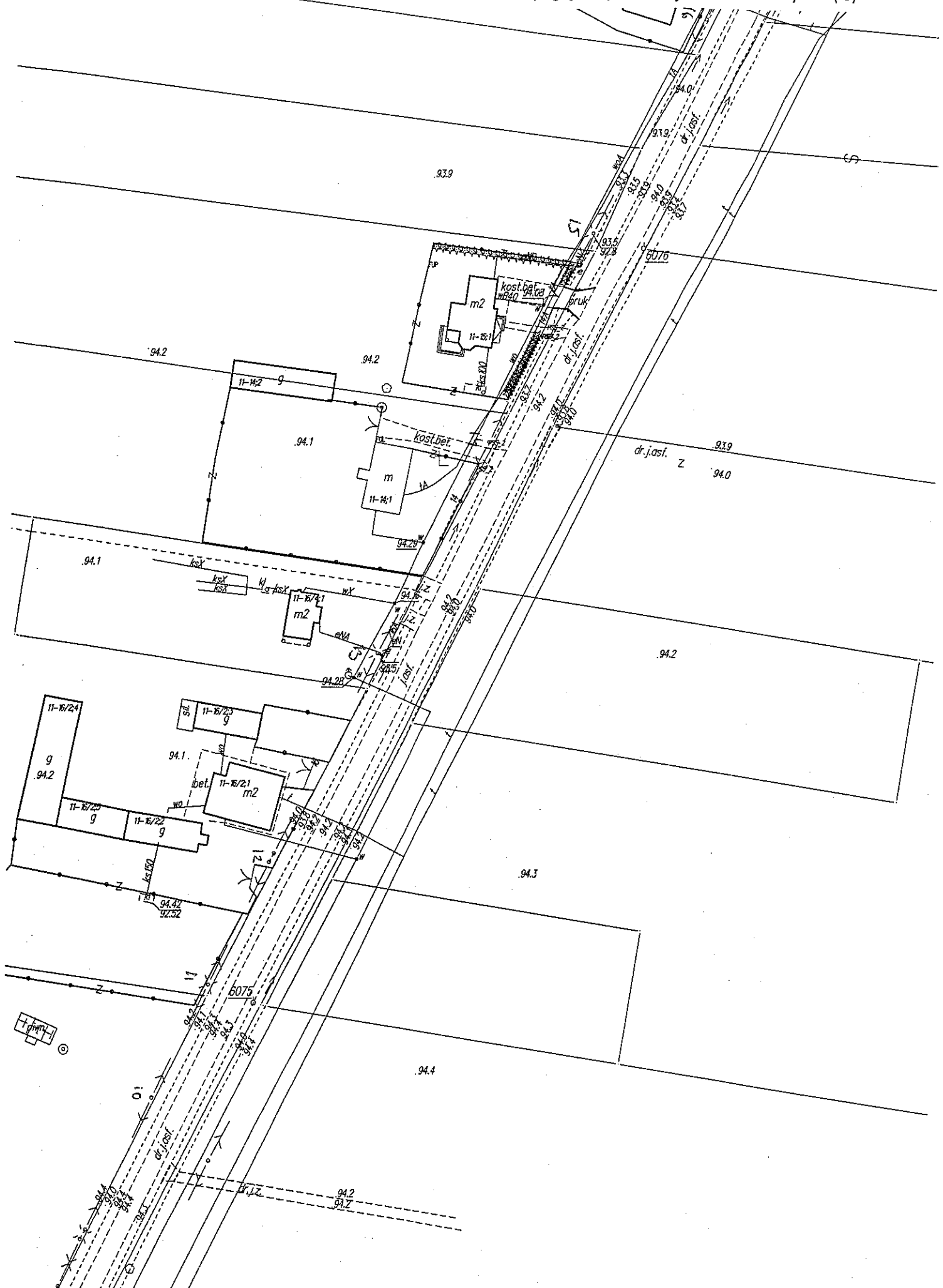


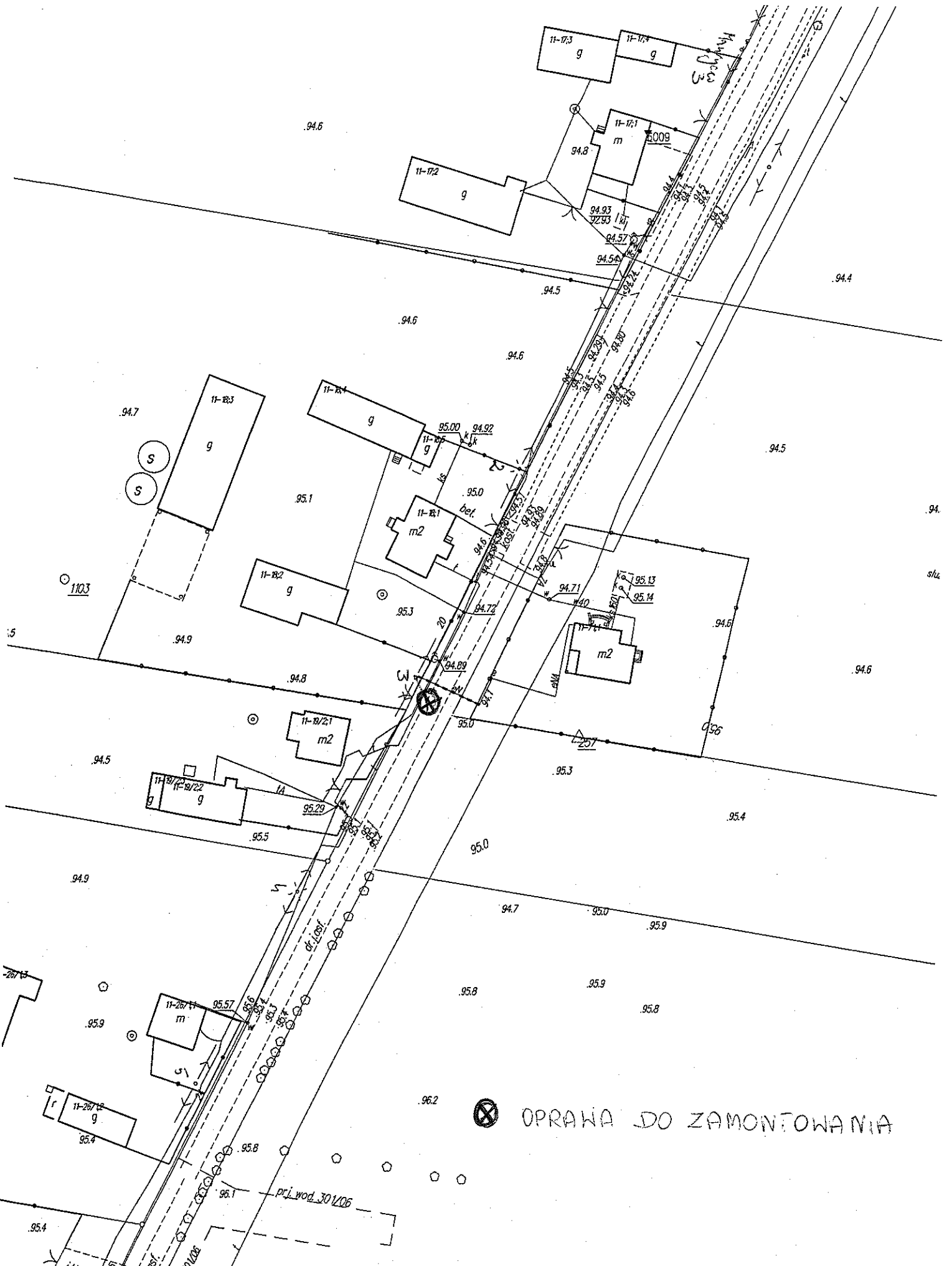
ISTNIEJĄCA OPRAWA OŚWIETLENIOWA



OPRAWA OŚWIETLENIOWA DO ZAMONTOWANIA







⊗ OPRAWA DO ZAMONTOWANIA

