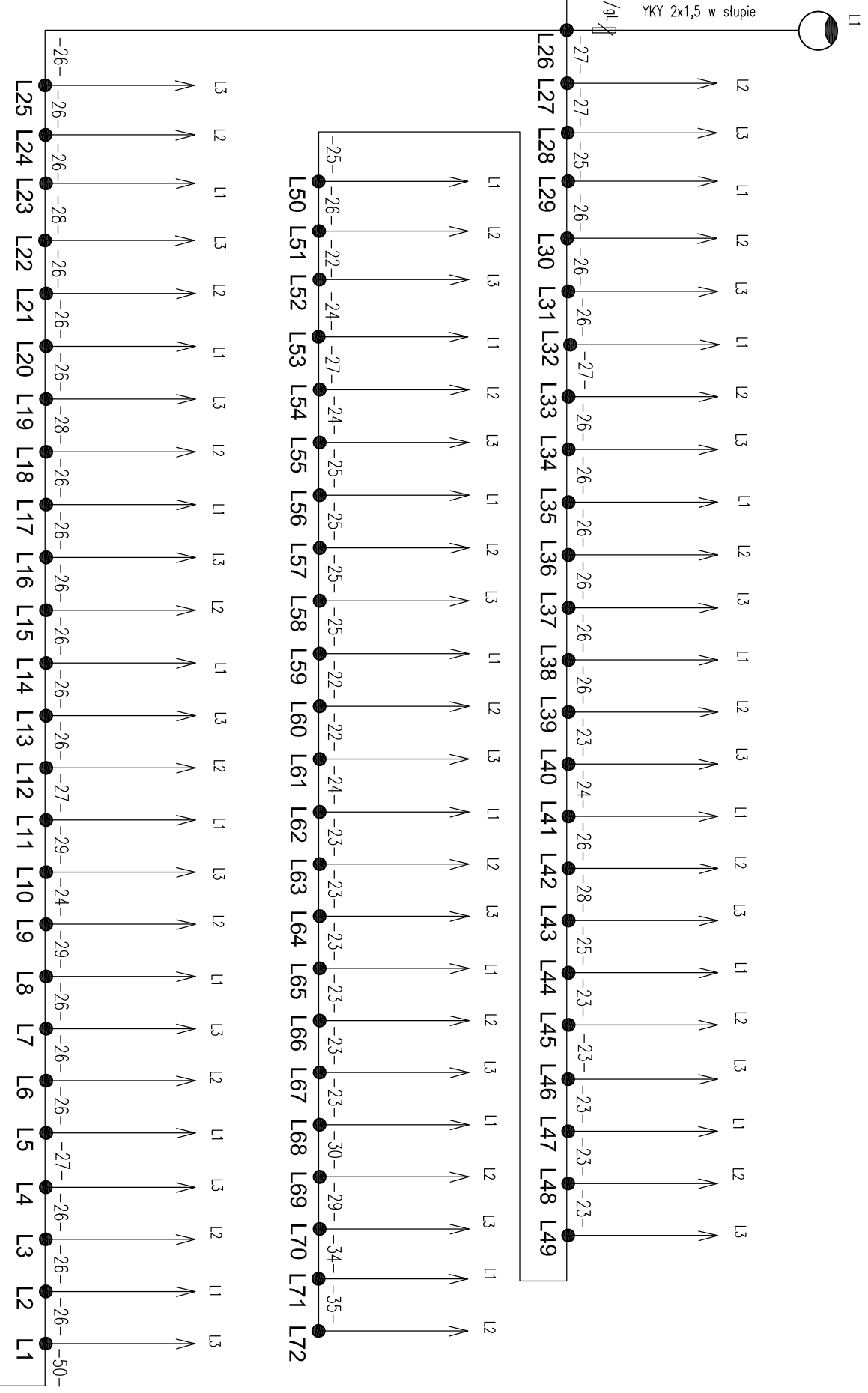
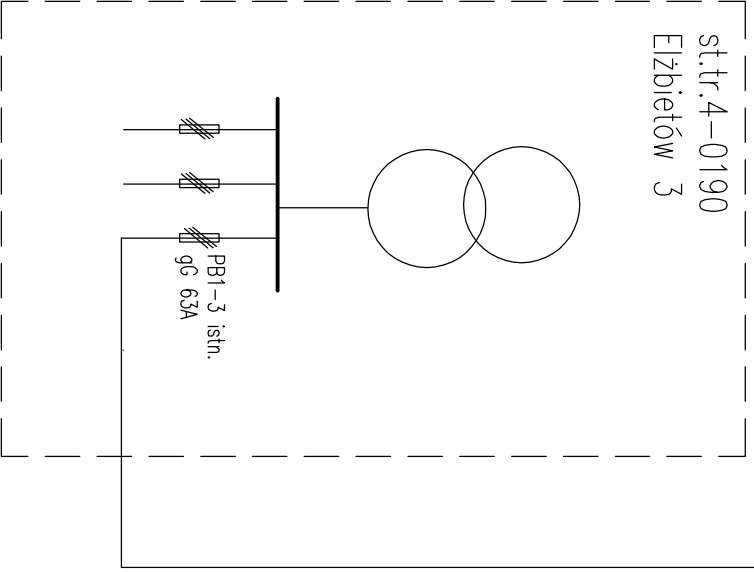
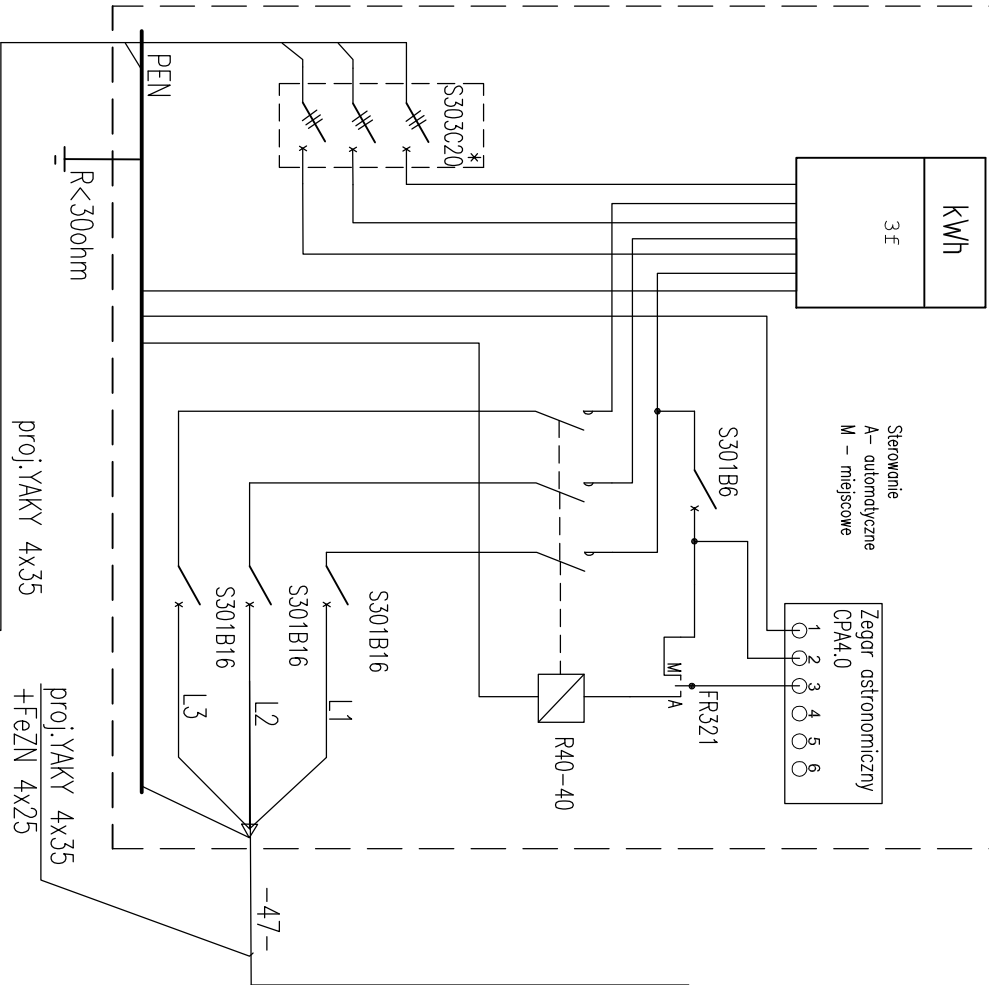


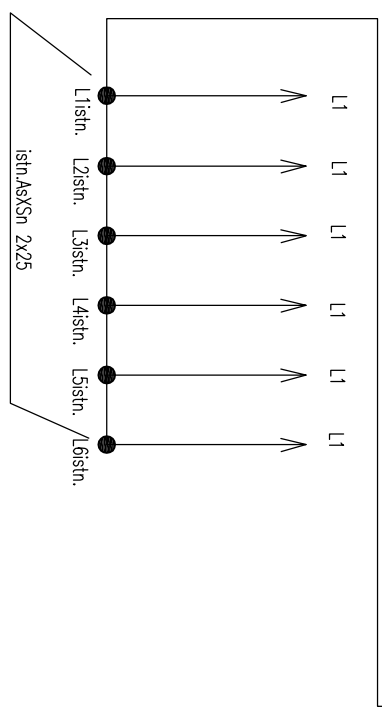
proj. SON w obudowie z tworzywa termoutwardzalnego
zawieszona na stacji "Elzbieńców 3"



L1-1
proj. słupy oświetleniowe aluminiowe o wysokości 5m
z oprawą ELBA wyposażoną w lampę sodową 70W.
Montaż oprawy bezpośrednio na słupie bez
wysięgnika.
Dznaczenie:
L11- nr kolejny latarni
L1- faza zasilająca
-26- długość odcinka kablowego

Układ sieci: TN-C
Ochrona od porażen:
Szafka SON, oprawy: Urządzenia w II klasie ochronności
Linia, latarnie: Samoczynne wyłączenie zasilania w
układzie TN-C

* przystosowane
do plombowania



INWESTYCJA		Budowa sieci oświetlenia ścieżki pieszo-rowerowej w miejscowości Elzbieńców, gm. Teresin				
NAZWA RYS.: Schemat zasilania						
Projektant:	nr uprawnień	podpis				
mgr inż. Tomasz Wójcik	L00/0706/PODF/07					
Sprawdził:	nr uprawnień	podpis				
Skala:	Data:	Nr inwestycji:	Typ:	Faza:	Branzow:	Nr rys.:
	10/2011	1/10/11	R	PB-W	E	2

Projekt chroniony prawem autorskim. Rozpatrywac łącznie z projektemi branżowymi.