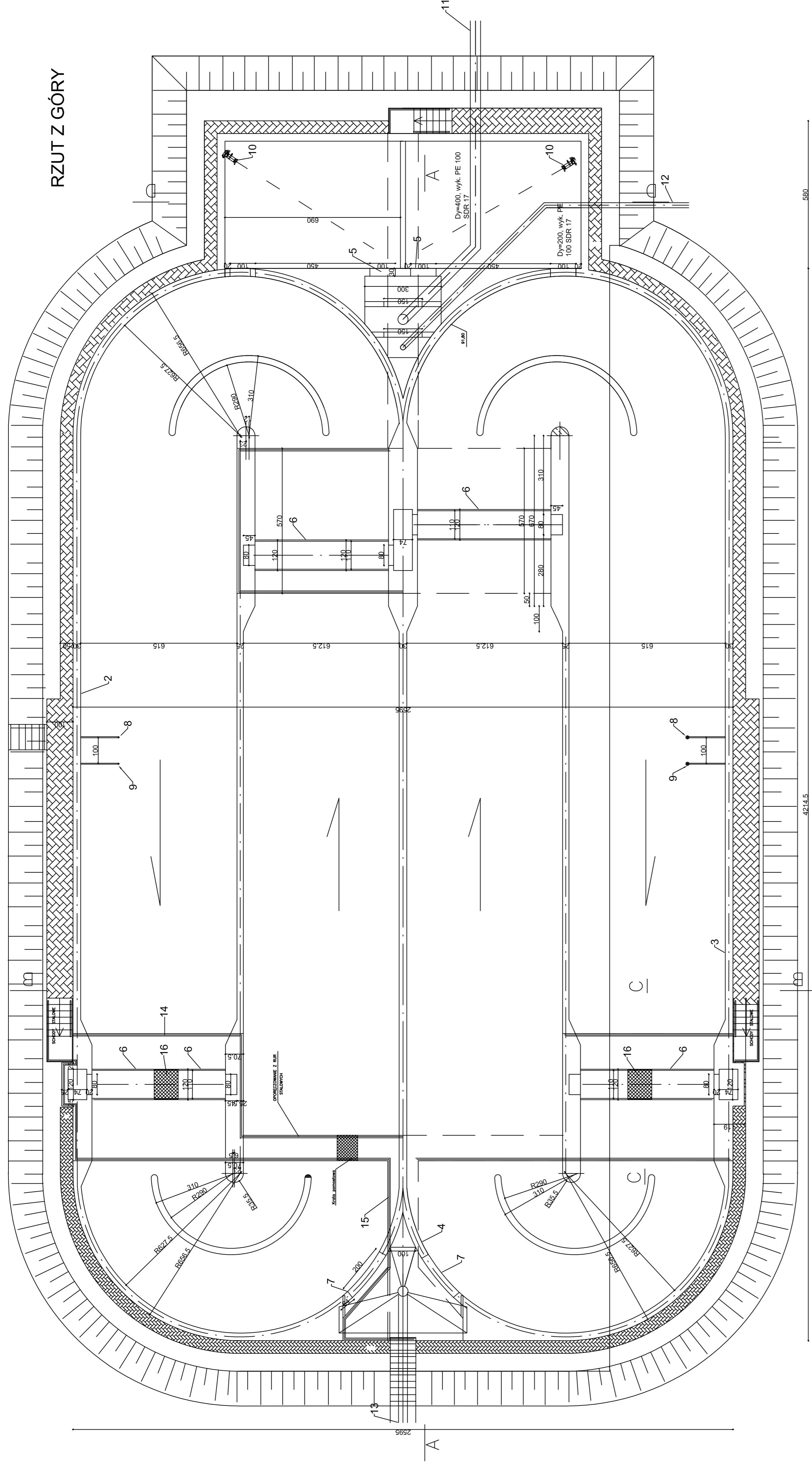
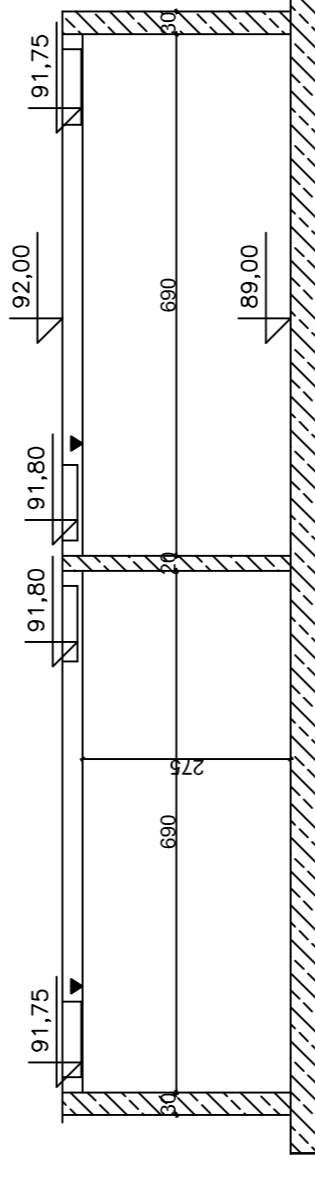


RZUT Z GÓRY

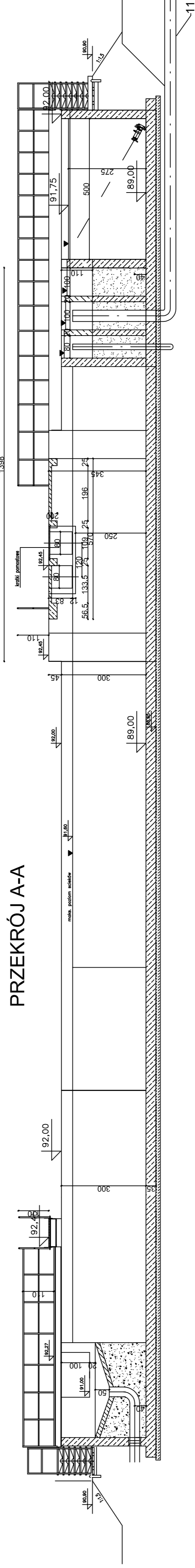


Lp	WYSZCZEGÓLNIENIE	Szt.
OBIEKTY KUBATUROWE		
1	komora rozdzielu	1
2	komora osadu czynnego nr 1	1
3	komora osadu czynnego nr 2	1
4	komora przelewowa	1
URZĄDZENIA		
5	zasławka szandorowa, L=1,0m	2
6	aerator napowietrzający, typ "85", L=5,0m	4
7	przelew regulowany, L=2,0m	2
8	sonda pomiarowa stężenia tlenu	2
9	sonda pomiarowa gęstości osadu	2
10	2	
RUROCIĄGI		
11	Rurociąg tłoczny ścieków surowych Dy= 400 wyk. PE 100 SDR17	
12	Rurociąg tłoczny osadu recykulowanego Dy= 200 wyk. PE 100 SDR17	
13	Rurociąg odprowadzający ścieki z osadem do osadnika wtórnego Dy= 355 wyk. PE 100 SDR17	
INNE		
14	Pomost betonowy nad aeratorem	
15	Pomost technologiczny	
16	Przykrycie kratami Weima	

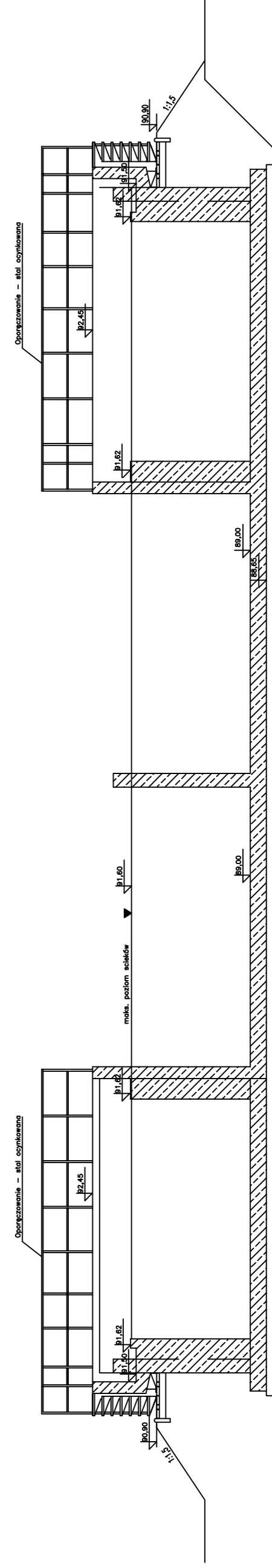
PRZEKRÓJ D-D



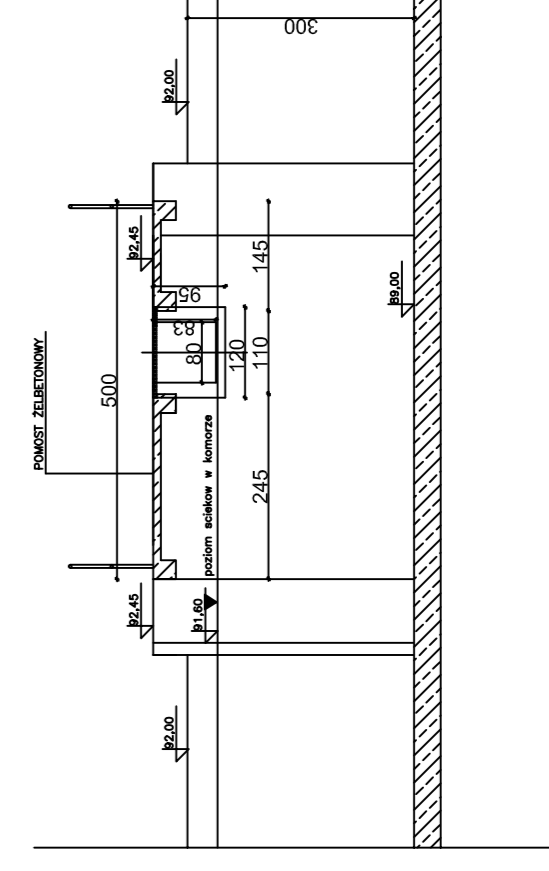
PRZEKRÓJ A-A



PRZEKRÓJ B-B



PRZEKRÓJ C-C



		EKOWATER ul. Przemysłowa 37 05-502 Łomża	
Temat: Przebudowa i rozbudowa oczyszczalni ścieków w m. Granice			
Obiekt: Komora bezłatwna i komora rozdzielu		Data:	
Rysunek: Rzut z góry, przekroje - rysunek zamiatny		Nr inż.: 11.2011	
Branża: Technologiczno-kanalizacyjna		Podpis:	
Projektował: mgr inż. Tomasz Włodarczyk		Skala: 1:100	
Sprawdził: mgr inż. Andrzej Drobót		Si-19789 1:100	
Opracował: inż. Michał Szulc		Nr 795	
Opracował: inż. Paulina Mielick		Nr 8A	