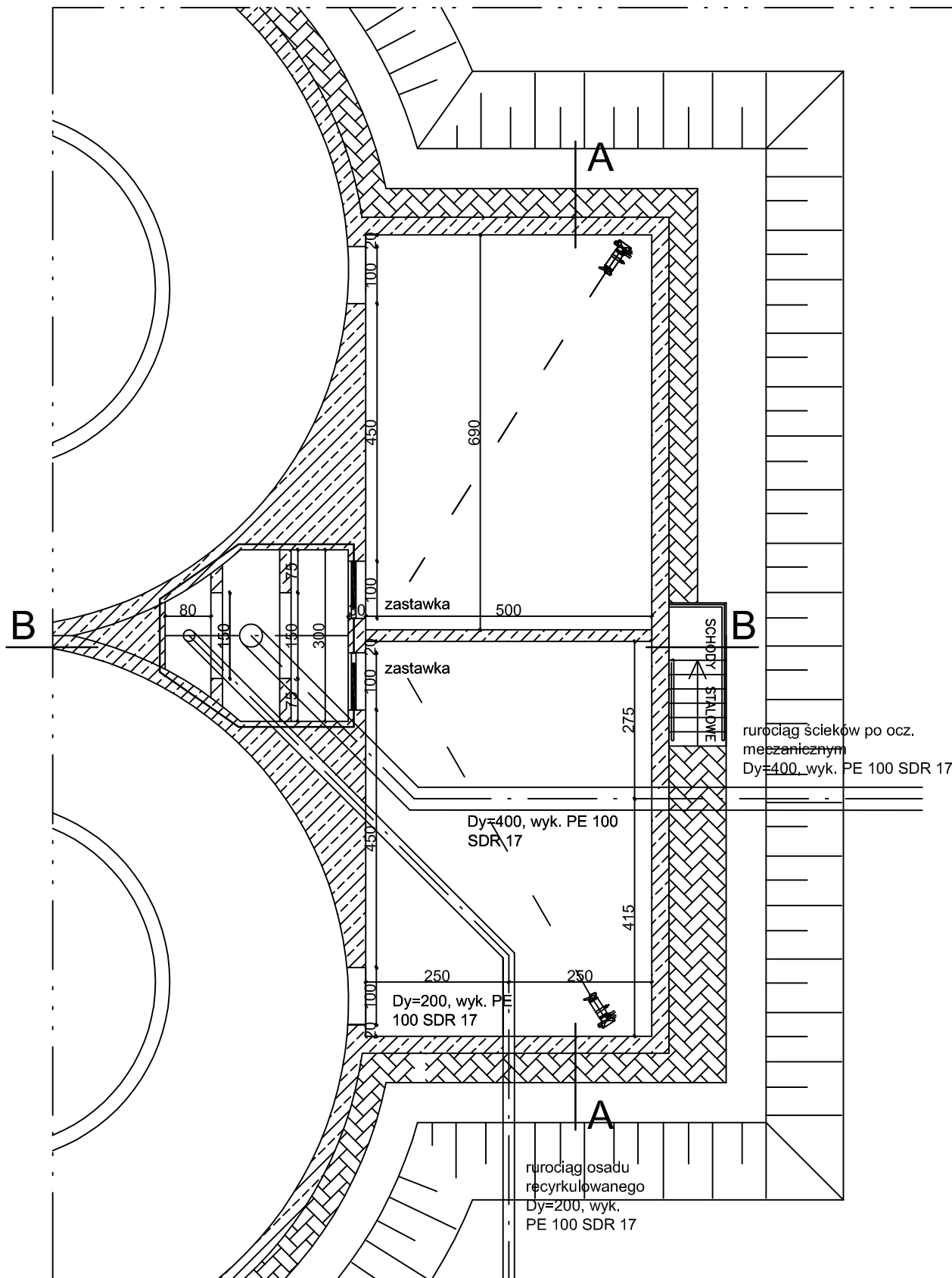
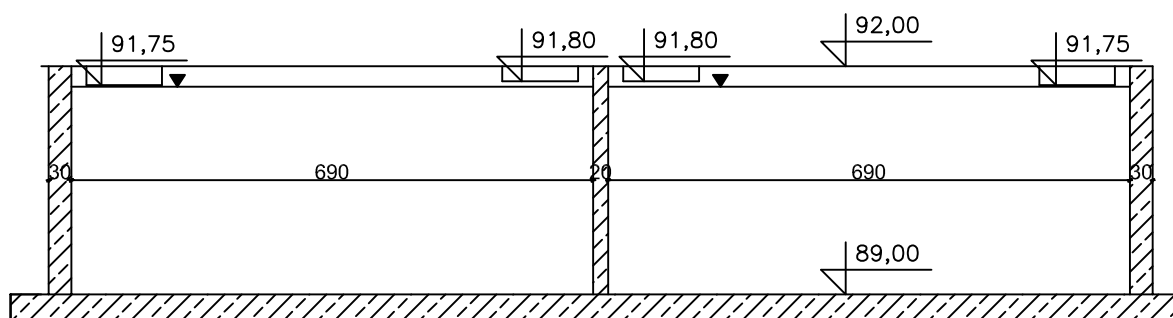


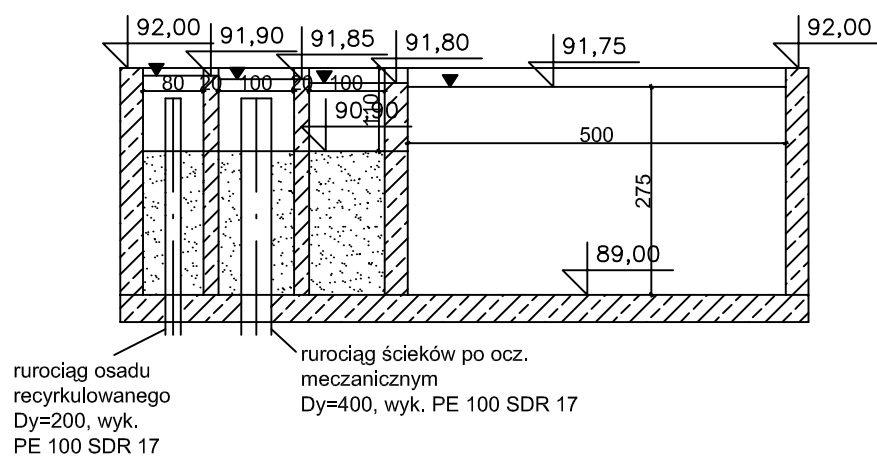
RZUT Z GÓRY



PRZEKRÓJ A-A



PRZEKRÓJ B-B



ekowater
inżynieria i technologia

EKOWATER
ul. Kownackiej 37
05-092 Łomianki

Temat	Przebudowa i rozbudowa oczyszczalni ścieków w m. Granice			
Obiekt	Komora beztlenowa i komora rozdzielna			
Rysunek	Rzut z góry, przekroje			Data
Branża	Technologiczno-instalacyjna	Podpis	Nr upr.	11.2011
Projektował	mgr inż. Tomasz Włodarczyk		MAZ/0218/ POOS/07	Skala
Sprawdził	mgr inż. Andrzej Drożdż		St-197/89	1:100
Opracował	inż. Maciej Szulc		-	Nr rys.
Opracował	inż. Paulina Maciak		-	5A