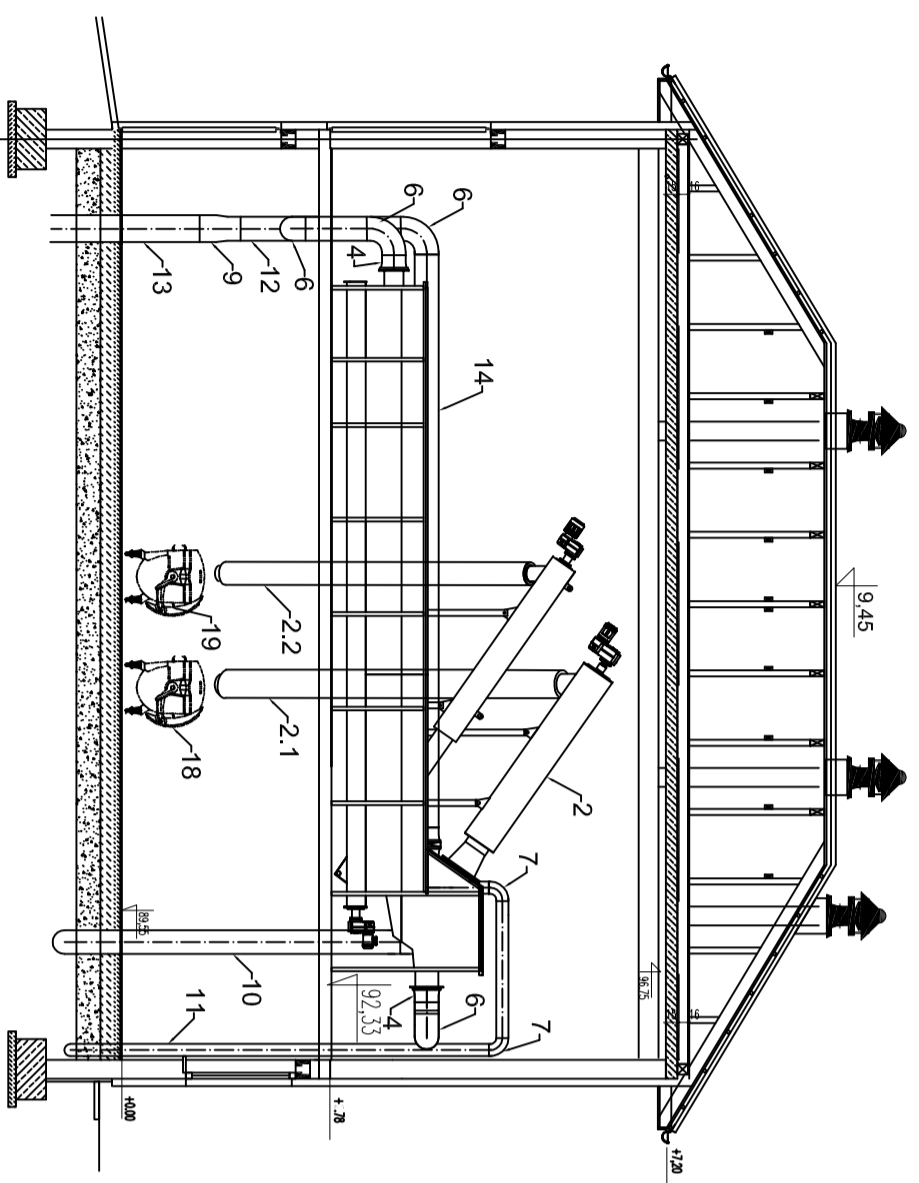
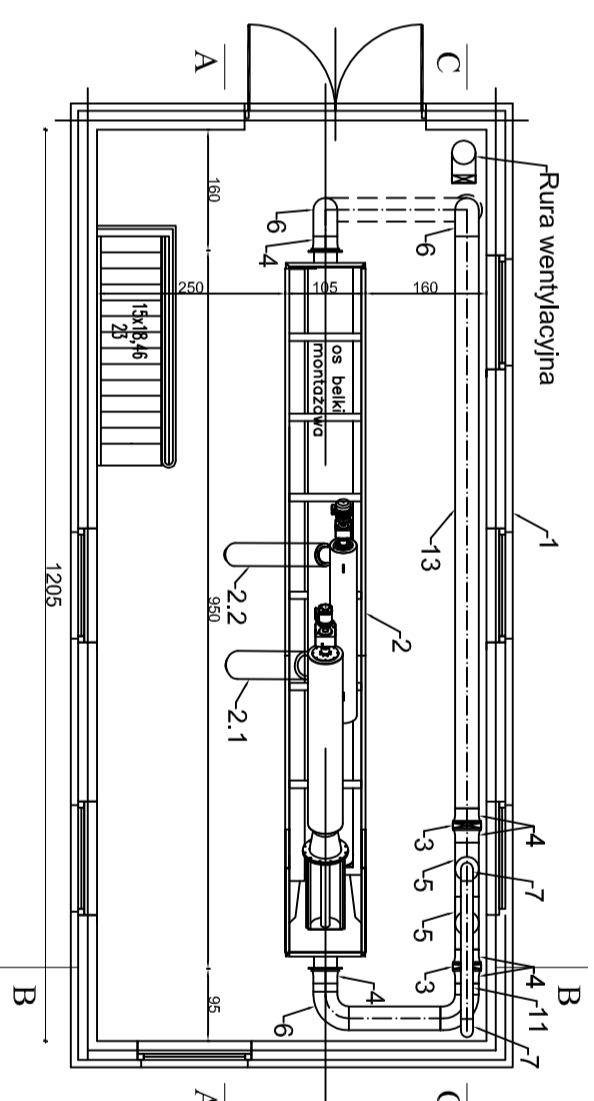


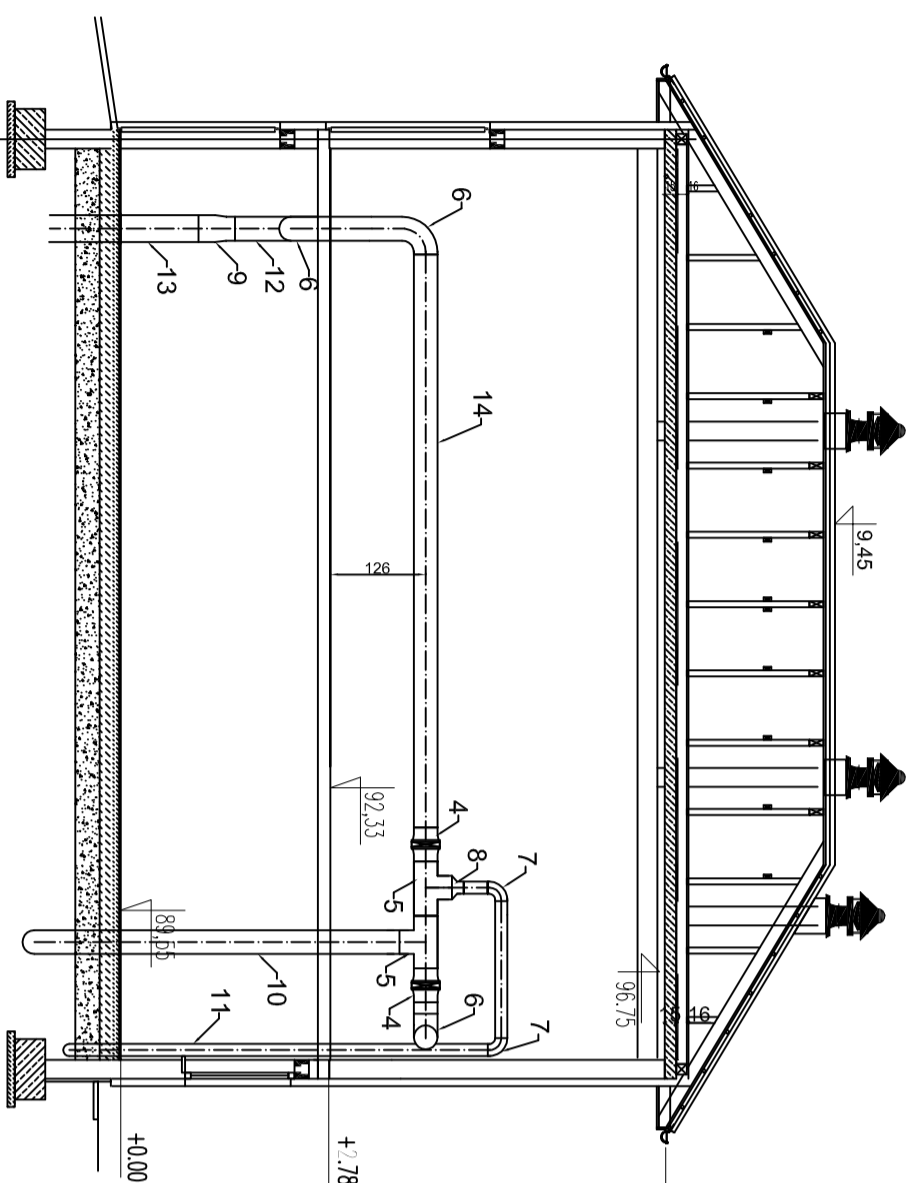
PRZEKRÓJ A - A



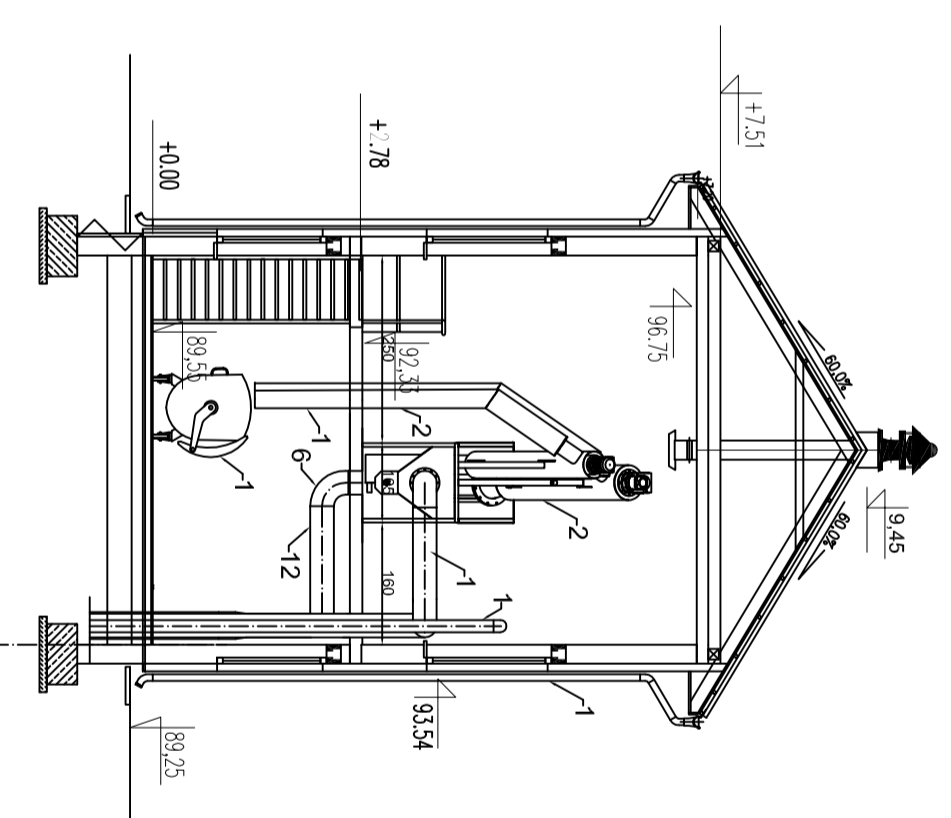
RZUT PIĘTRA



PRZEKRÓJ C - C



PRZEKRÓJ B - B



LP	WYSZCZEGÓLNIENIE	UWAGI	icz.
1	OBIEKTY KUBATYWOWE		
1	budynki oczyszczania mechanicznego, wym. 5,15x12,05x4,7,2m	wg prof. branży kominarskiej	1
URZĄDZENIA			
2	zbiorniki rozdzielnicze mechanicznego oczyszczania ścieków		1
2.1	zbiornikowyk o wydajności Określe w m. 5,50x1,25m	wielkość faktyczna podać w m. 5,50	1
2.2	tura rozdzielna piasku		1
ARMATURA, Kształtki, Połączenia			
3	zastawa odchwylna - nożowa, DN300, L=70mm, wyk. zamoc szare		2
4	lufka koberzowa, D _y =ø15 wyk. PE 100 SDR 17		6
5	roggiak kompozytowy, D _y =ø15 wyk. PE 100 SDR 17		3
6	kolano 90°, D _y =ø15, wyk. PE 100 SDR 17		5
7	kolano 90°, D _y =ø180, wyk. PE 100 SDR 17		2
8	redukcja, D _y =ø180/315, wyk. PE 100 SDR 17		1
9	redukcja, D _y =ø15/ø40, wyk. PE 100 SDR 17		1
RUROCIĄGI			
10	rurociąg łączony ścieków z kanalizacją D _y =ø315, wyk. PE 100 SDR 17		
11	rurociąg łączony ścieków domowych D _y =ø180, wyk. PE 100 SDR 17		
12	rurociąg grawitacyjny ścieków surowych, D _y =ø315, wyk. PE 100 SDR 17		
13	rurociąg grawitacyjny ścieków surowych, D _y =ø100, wyk. PE 100 SDR 17		
14	rurociąg awaryjny, D _y =ø315, wyk. PE 100 SDR 17		
PRZESŁAIA SZCZELNE			
15	przejście rurociągu typu PS DN 300	wg. 808x13,2(1)	2
16	przejście szczelne typu PS DN 150	wg. 808x13,2(1)	2
17	przejście szczelne typu PS DN 400	wg. 808x13,2(1)	2
INNE			
18	kontener na ścieki		1
19	kontener na pasaż		1

ekowater
Inżynieria i Technologia

EKOWATER
ul. Kowackiej 37
05-092 Łomianki

Temat: Przebudowa i rozbudowa oczyszczalni ścieków w m. Granice

Obiekt: Budynki oczyszczania mechanicznego

Rysunek: Rzut z góry, przekroje

Data

Branża: Technologiczno-instalacyjna

Nr upr.: 11.2011

Projektował: mgr inż. Tomasz Włodarczyk

Skala: MAZ/0218/ POOS/07

Sprawdził: mgr inż. Andrzej Dożdż

1:100

Opracował: inż. Małgorzata Szulc

Nr rys.: -

Opracował: inż. Paulina Maciek

4A