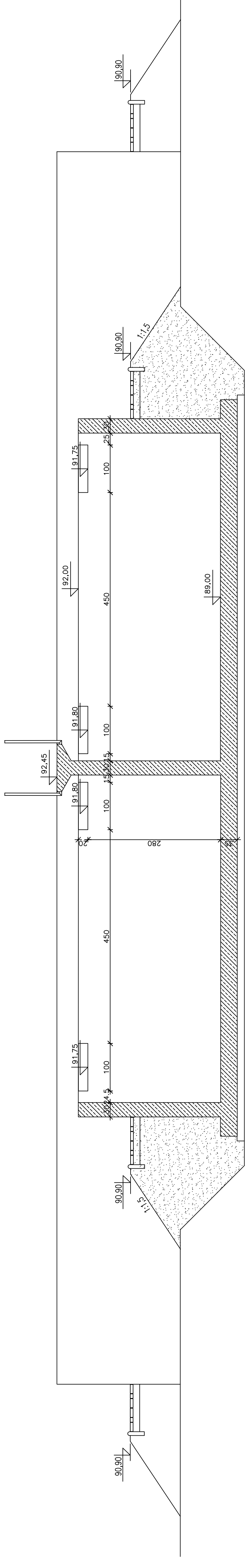


OCZYSZCZALNIA SCIEKÓW W m. GRANICE gm. TERESIN  
 KOMORY OSADU CZYNNEGO  
 SKALA 1:50

**PRZEKRÓJ D-D**



**STAL A-II ( 18G2 )  
 BETON B 30 ( W8, F250 )  
 BETON B 10 ( Podkładowy )**

<b>ekowater</b> <i>inżynieria / technologia</i>		EKOWATER ul. Kowalczyk 37 05-092 Lomianki	
Temat	OCZYSZCZALNIA SCIEKÓW – TERESIN	Nr. rys.	
Obiekt	BLOK BIOLOGICZNY	Nr. rys.	2/A
Rysunek	PRZEKRÓJ B-B	Skala	
Projekował. / Sprawdził	Nr. upr. Proj.	Data	Płpłpł
mgr inż. Czesław Hrynielicz	20/90/OL	11.2011	1:50
mgr inż. Zbigniew Wojciechowski	202/89/OL	11.2011	1:50