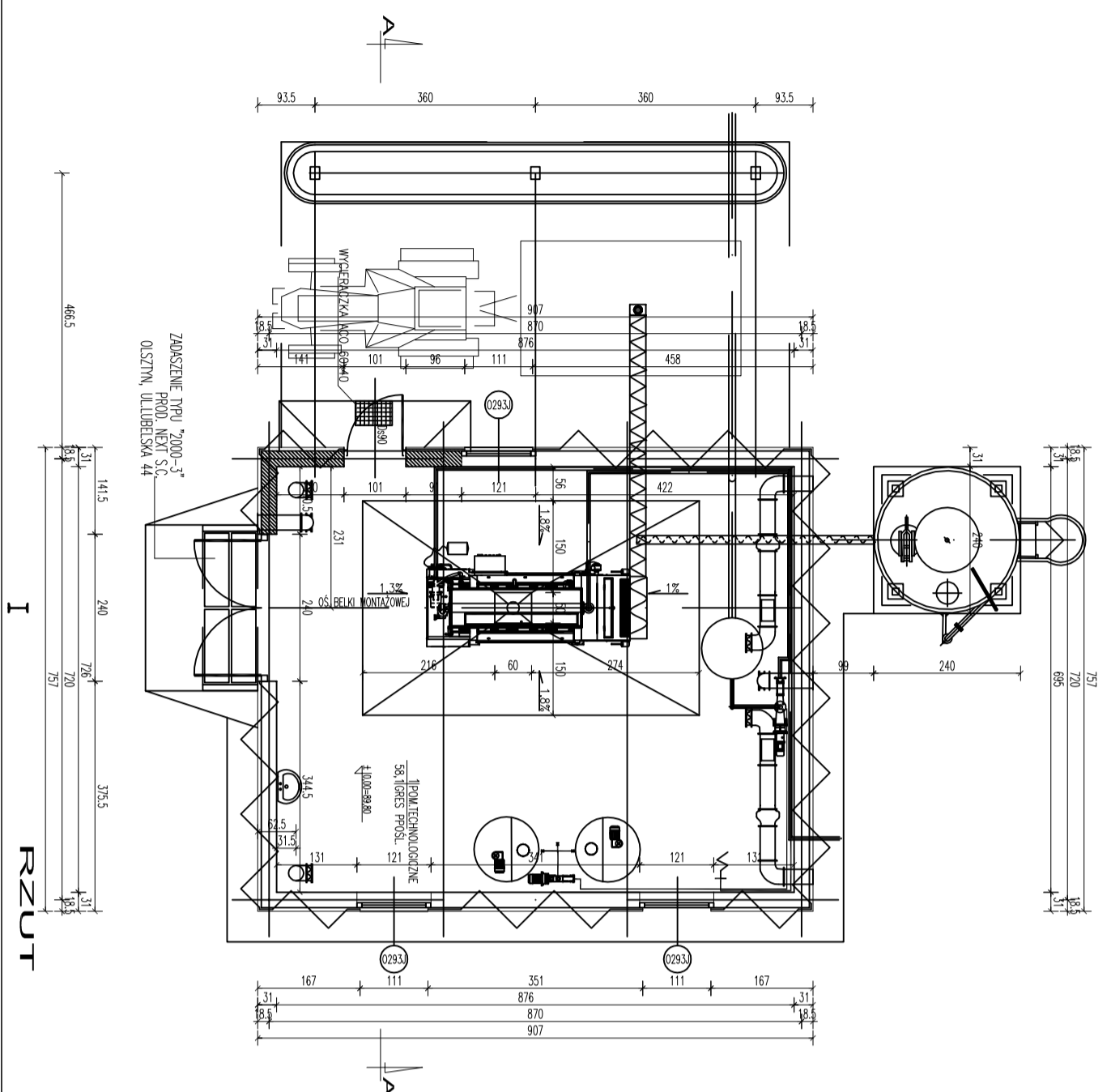
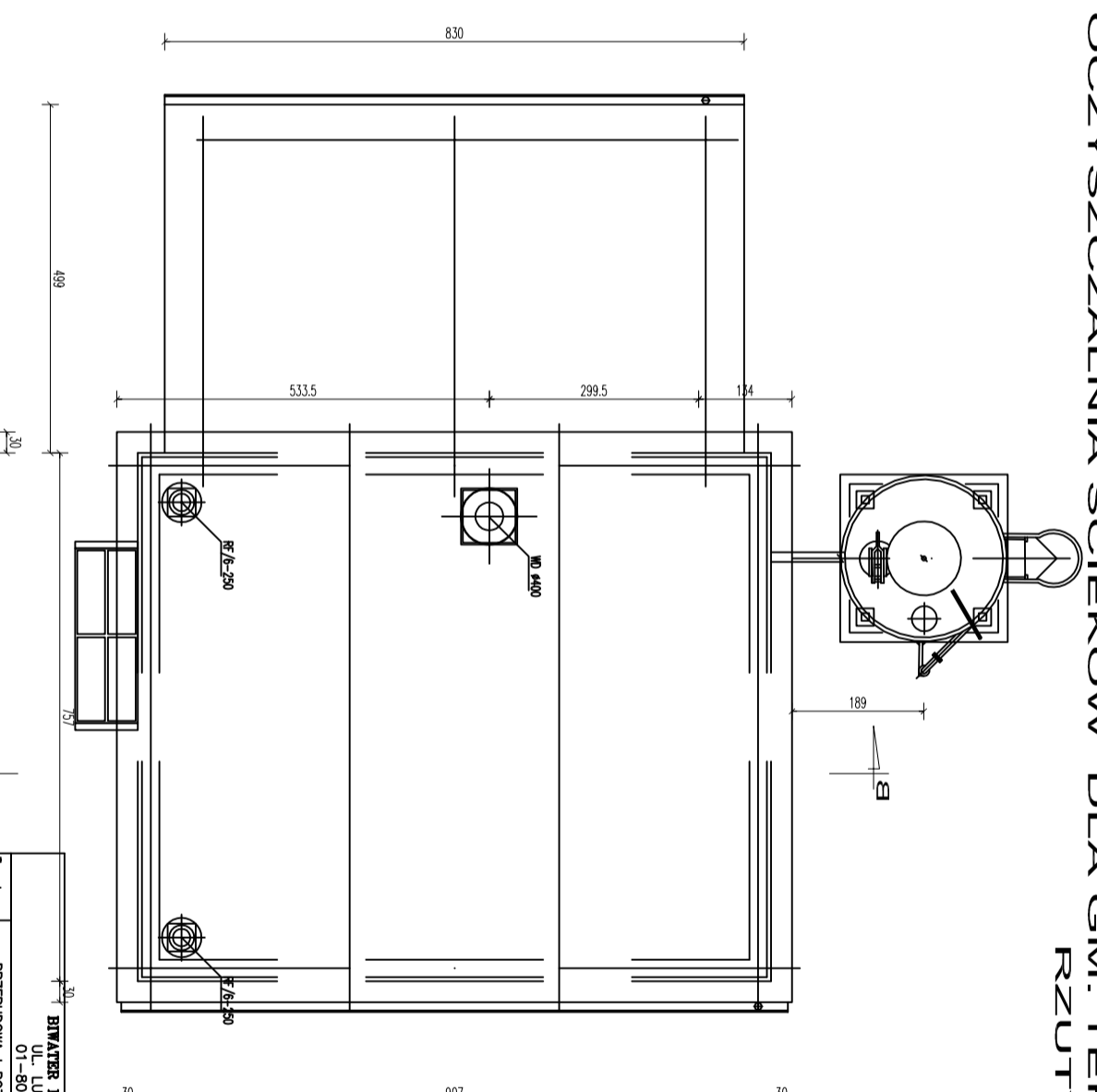


BUDYNEK STACJI ZAGĘSZCZANIA OSADU
 OCZYSZCZALNIA ŚCIEKÓW DLA G.M. TERESIN
 RZUTY 1:50



I RZUT



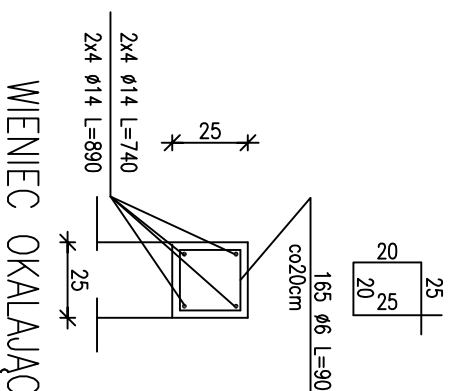
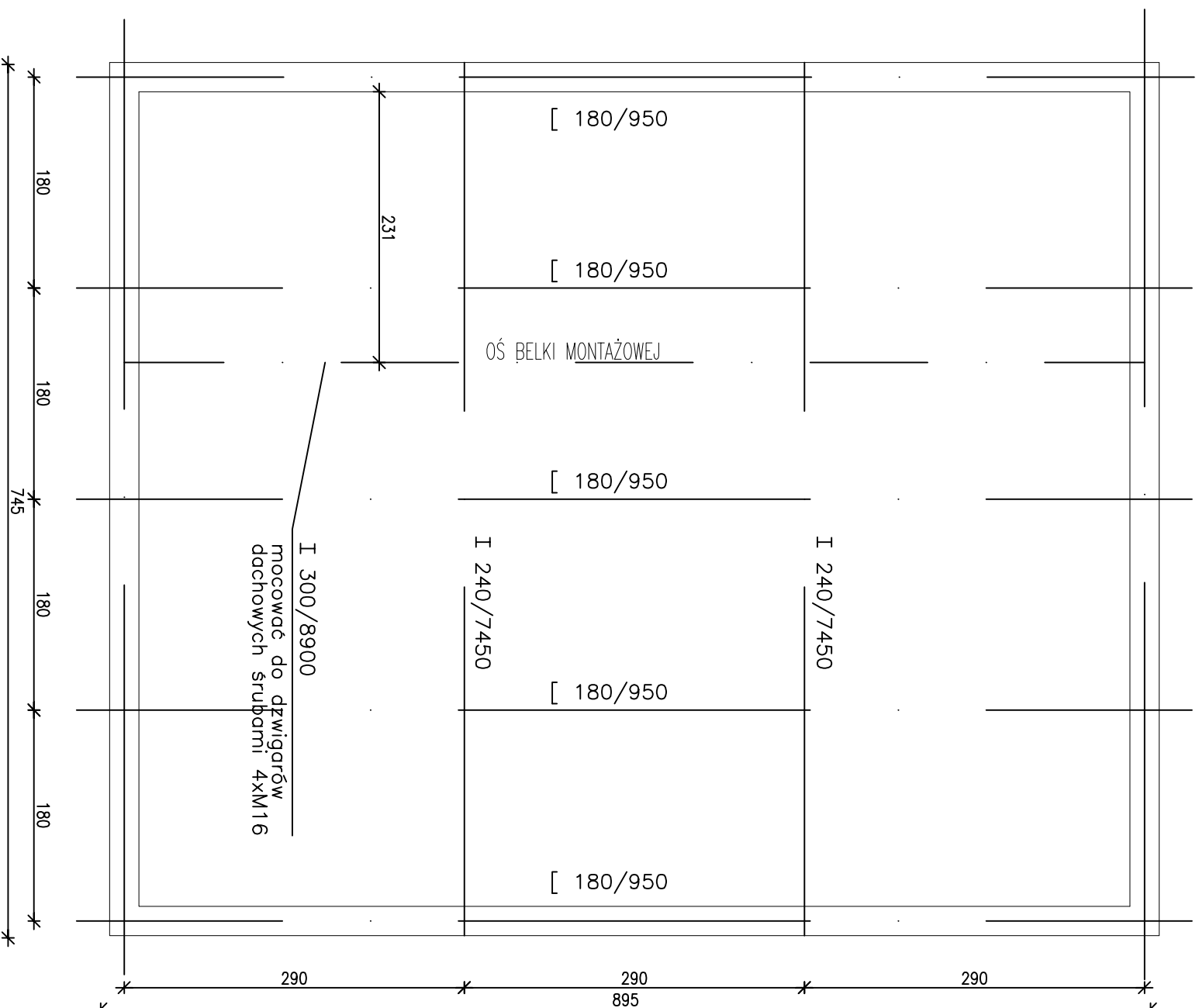
RZUT DACHU

<p>BIMATER-INGADEX, sp. z o.o. ul. KAMPAKOWSKA 19 00-834 WARSZAWA</p>	
Nazwa	PRZEPROJEKTOWANIE I ROZBUDOWA CAŁOŚCI OCZYSZCZALNI ŚCIEKÓW W M. OSTROWIE
Stanowisko	architektura
Wykonanie	ARCHITEKTURA BUDOWNIK STACJI ZAGĘSZCZANIA OSADU
Projektowanie	RZUT PARTIENY I RZUT DACHU
Przebudowa	1
Wzrost	150
Przebudowa	150
Projektowanie	150
Przebudowa	150
Projektowanie	150
Przebudowa	150

OCZYSZCZALNIA ŚCIEKÓW - TERESIN

BUDYNEK ZAGĘSZCZANIA OSADU

RZUT DACHU



WIENIEC OKALAJĄCY

ZESTAWIENIE STALI

NR	Ø	Ilość	Długość	Długość łączna	
				Ø12	Ø6
1	12	8	890	71,2	
2	12	8	740	59,2	
3	8	165	90		148,5
Długość całkowita				130,4	148,5
Ciężar 1mb stali				0.888	0.222
Ciężar stali				115,8	33,0
Razem stali					148,8

STAL A-II (18G2)
BETON B - 20

I 300/8900 szt.1 g = 482,4 kg
I 240/7450 szt.2 g = 356,1 kg
C 180/9500 szt.4 g = 836,0 kg

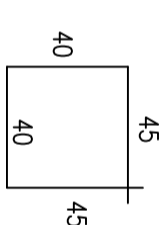
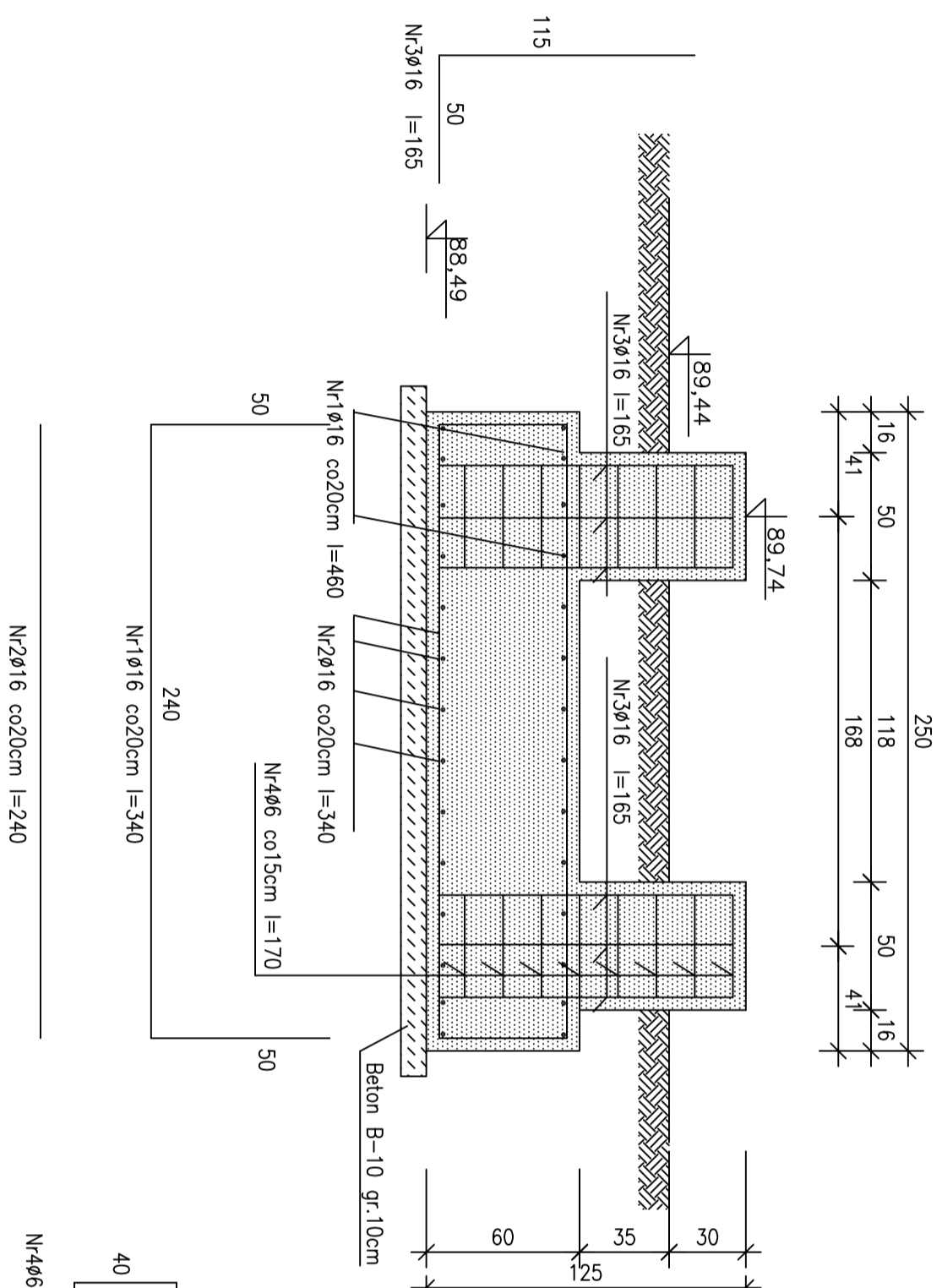
Poszycie dachowe z płyty warstwowej ISOTHERM DS
Obróbki blacharskie systemowe z blachy lakierowanej.

BIWATER MEGADEX sp.z o.o UL. LUBOMELSKA 19 01-805 WARSZAWA					
Temat	PRZEBUDOWA I ROZBUDOWA GMINNEJ OCZYSZCZALNI ŚCIEKÓW W M. GRANICE				
Branża	KONSTRUKCJA				
Obiekt	Budynek stacji zagęszczania osadu+ wido				
Rysunek	KONSTRUKCJA DACHU				Rys. nr. K4
	Imię i nazwisko	Nr uprawnień	Podpis	Data	
Opracował	mgr inż.Czesław Hyniewicz	20/90/01		11.2004	
Projektował	mgr inż.Czesław Hyniewicz	20/90/01		Skala	
Sprawdził	mgr inż. Zbigniew Wojciechowski	202/89/01		1:50/25	

OCZYSZCZALNIA SCIEKÓW - TERESIN

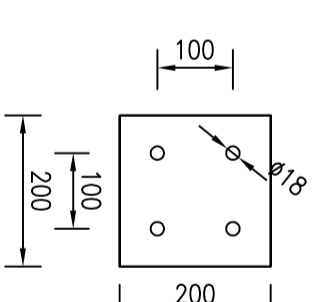
FUNDAMENT POD SILOS

SKALA 1:25



Nr4Ø6 co15cm l=170

STOPA SILOSA



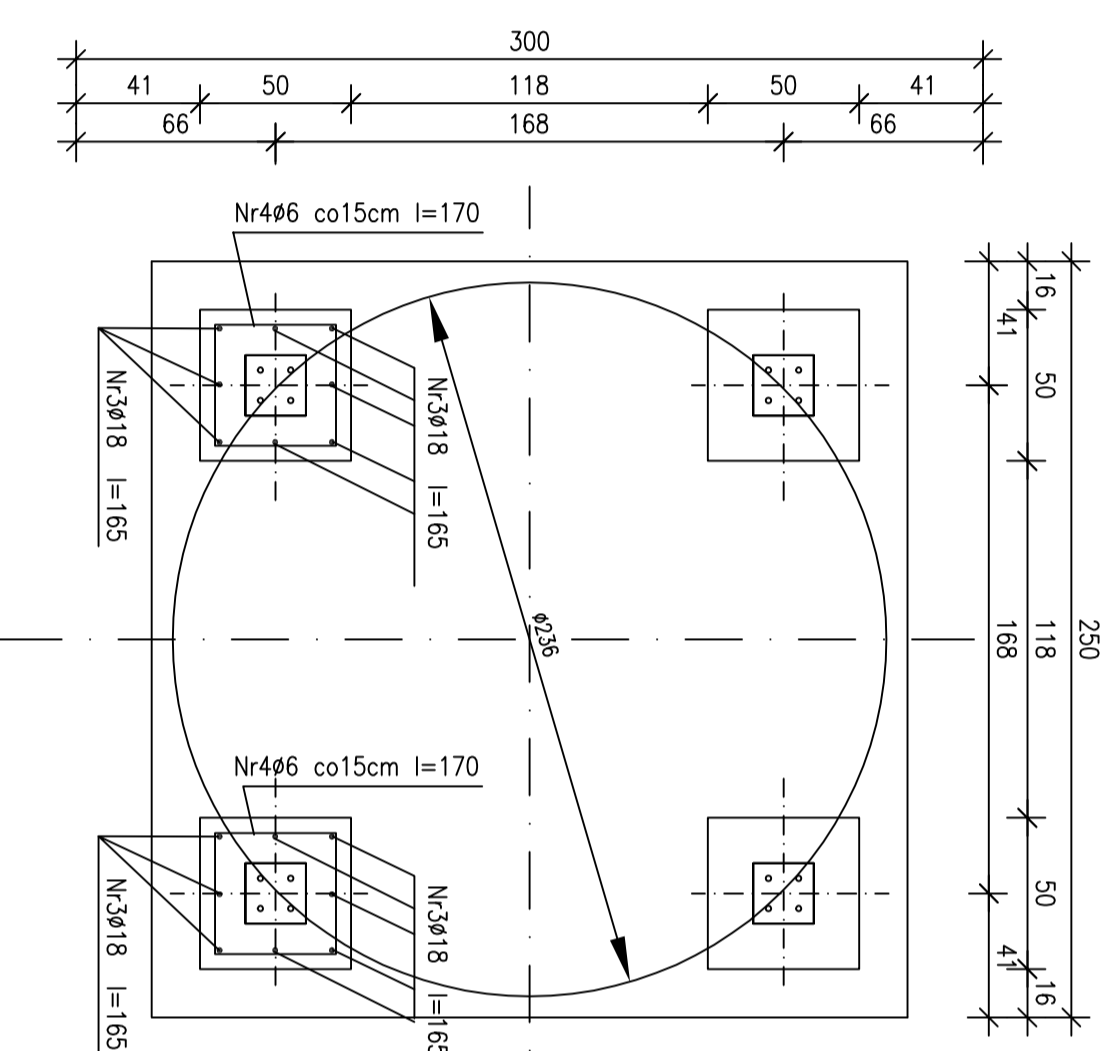
PRZY BETONOWANIU FUNDAMENTU
OSADZĆ ŚRUBY FUNDAMENTOWE
LUB ZASTOSOWAĆ ŚŁR.16

ZESTAWIENIE STALI

Nr	Ø	Długość	Ilość	Ciężar w/g Ø		
				Ø6	Ø12	Ø16
1	16	340	28		95	
2	16	240	28		67	
3	16	165	32		53	
4	6	170	32	55		
Długość razem				55	-	215
Ciężar jednostkowy				0,222	0,888	1,58
Ciężar razem				13	-	340
Ciężar ogółem						353 kg

BETON B-20
BETON B-10
STAL A-II
STAL A-O

ZE WZGLĘDU NA CIĄGLĄ MODERNIZACJĘ URZĄDZEN
PRZED WYKONANIEM FUNDAMENTU SPRAWDZIĆ
AKTUALNE WYMIARY CHARAKTERYSTYCZNE

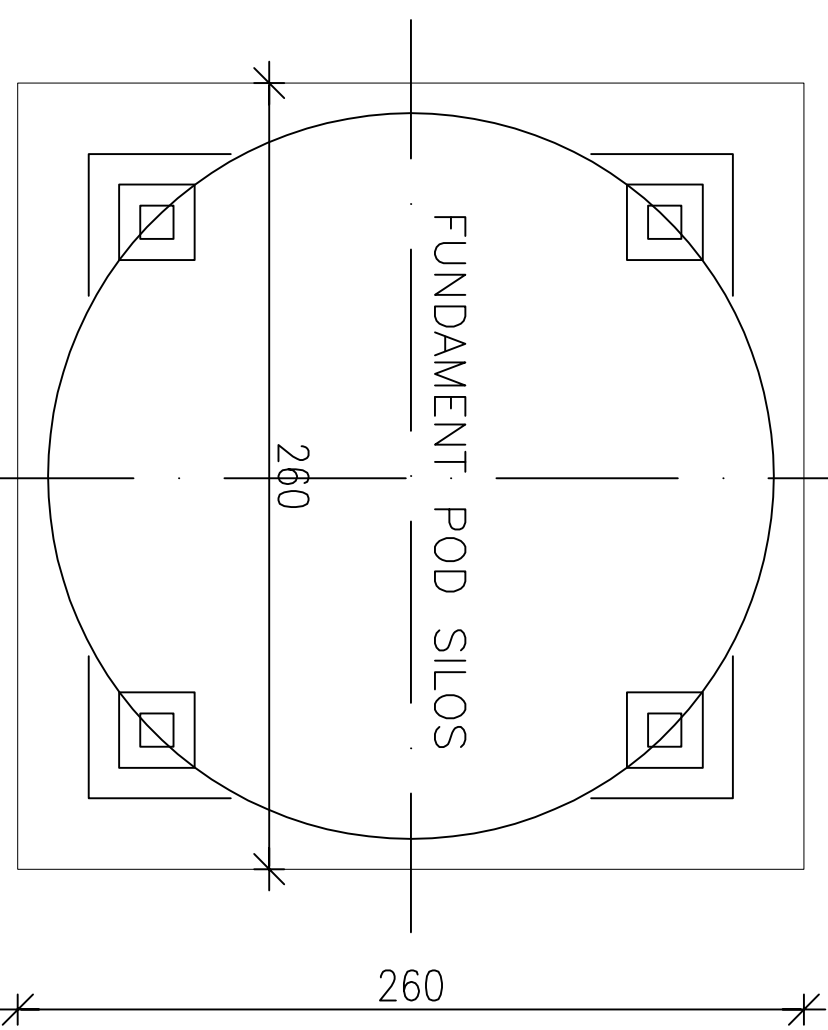


BIWATER MEGADEX sp.z o.o. UL. LUBOMELSKA 19 01-805 WARSZAWA			
Temat	PRZEBUDOWA I ROZBUDOWA GMINNEJ OCZYSZCZALNI SCIEKÓW W M. GRANICE		
Bransza	KONSTRUKCJA		
Objekt	Budynek stacji zgęszczania osadu+ wido		
Rysunek	FUNDAMENT POD SILOS	Rys. nr.	K3
Opracował	mgr inż. Czesław Hryniewicz	Nr uprawnień	11.2004
Projekował	mgr inż. Czesław Hryniewicz	Data	Skala
Sprawił	mgr inż. Zbigniew Wojciechowski	202/89/01	1:25

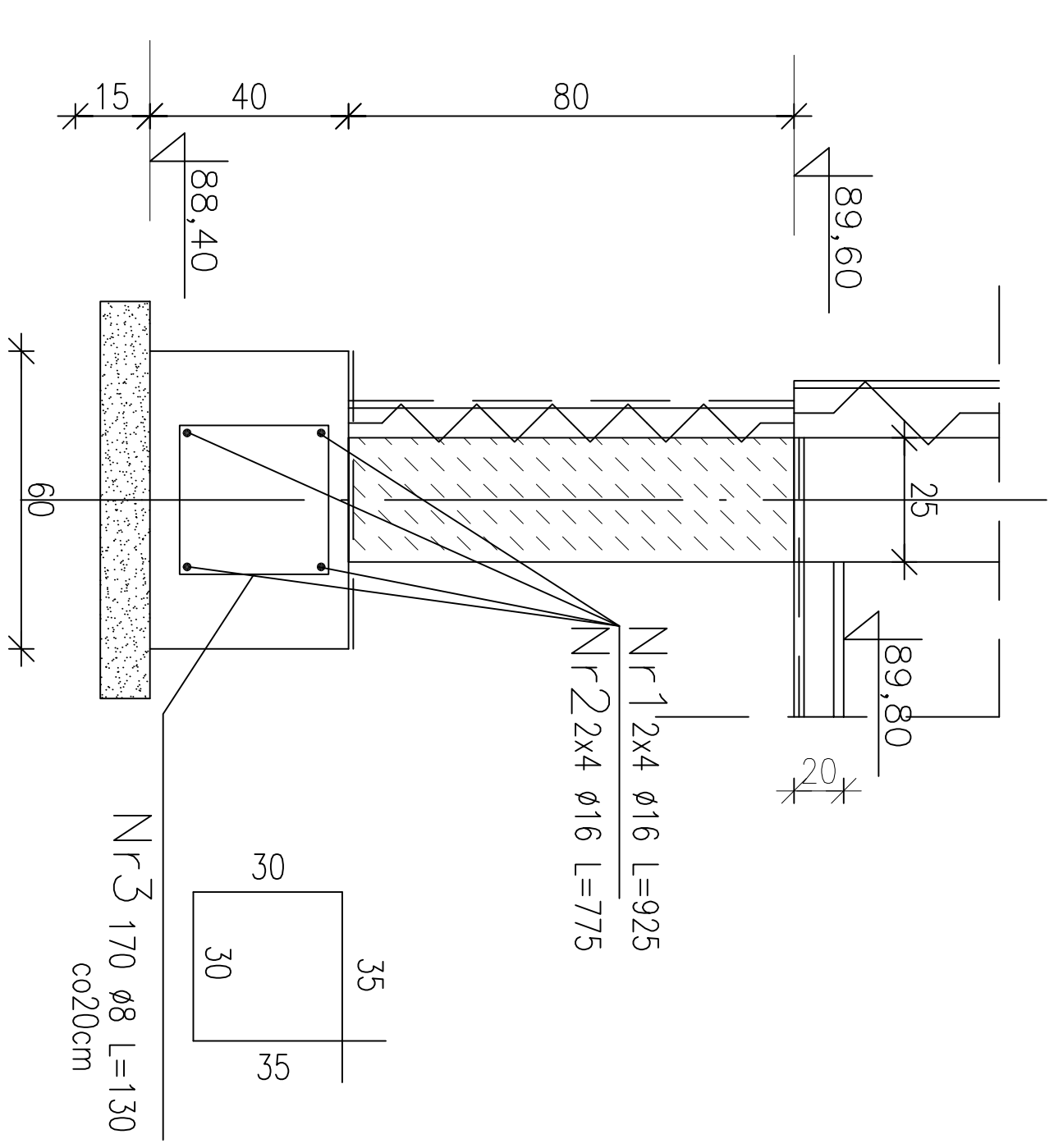
OCZYSZCZALNIA ŚCIEKÓW - TERESIN

BUDYNEK ZAGĘSZCZANIA OSADU

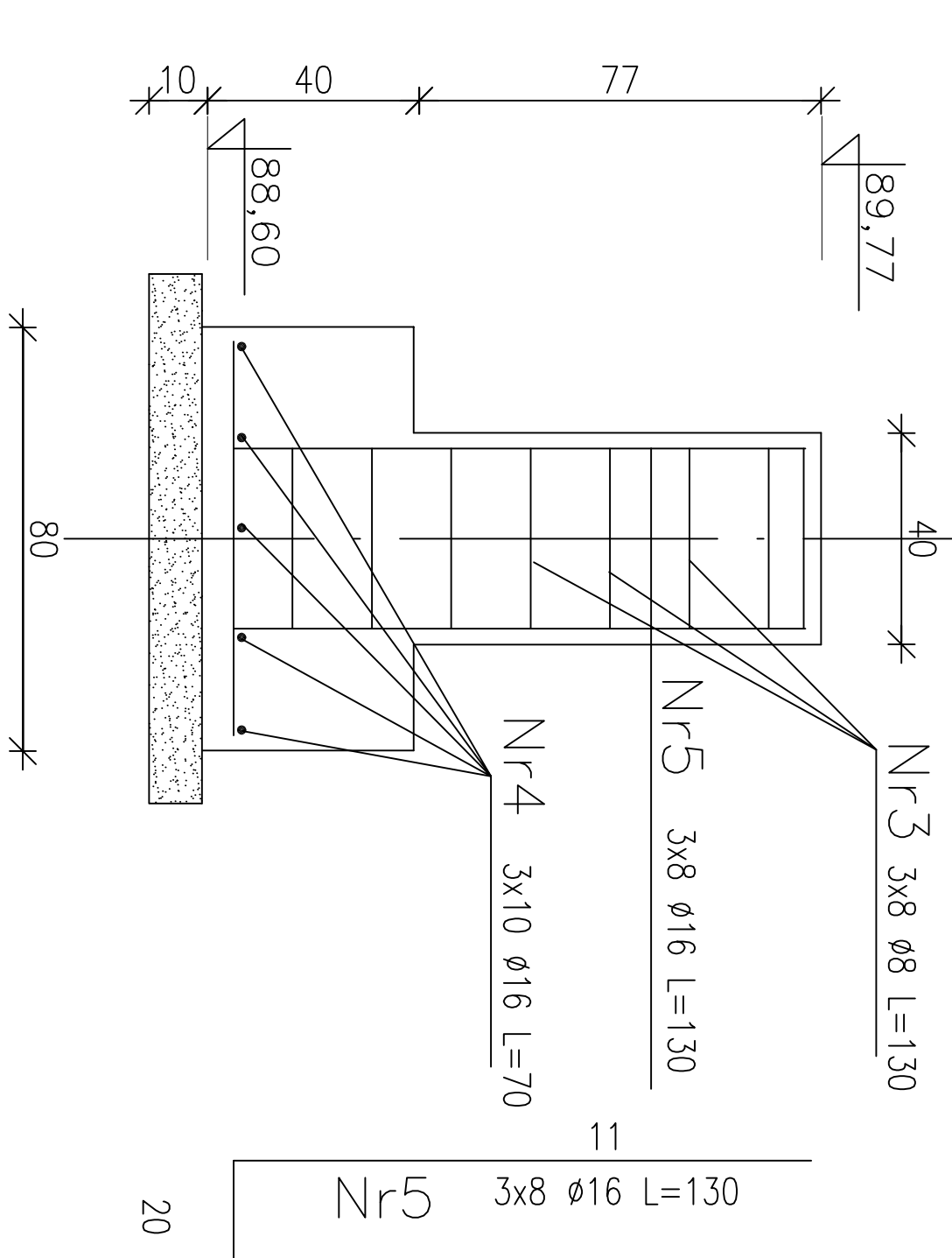
RZUT FUNDAMENTÓW



PRZEKRÓJ FUND.



FUNDAMENT WIATY



BIWATER MEGADEX sp.z o.o

UL. LUBOMELSKA 19
01-805 WARSZAWA

Temat PRZEBUDOWA I ROZBUDOWA GMINNEJ
OCZYSZCZALNI ŚCIEKÓW W M. GRANICE

Branża KONSTRUKCJA Rys. nr.

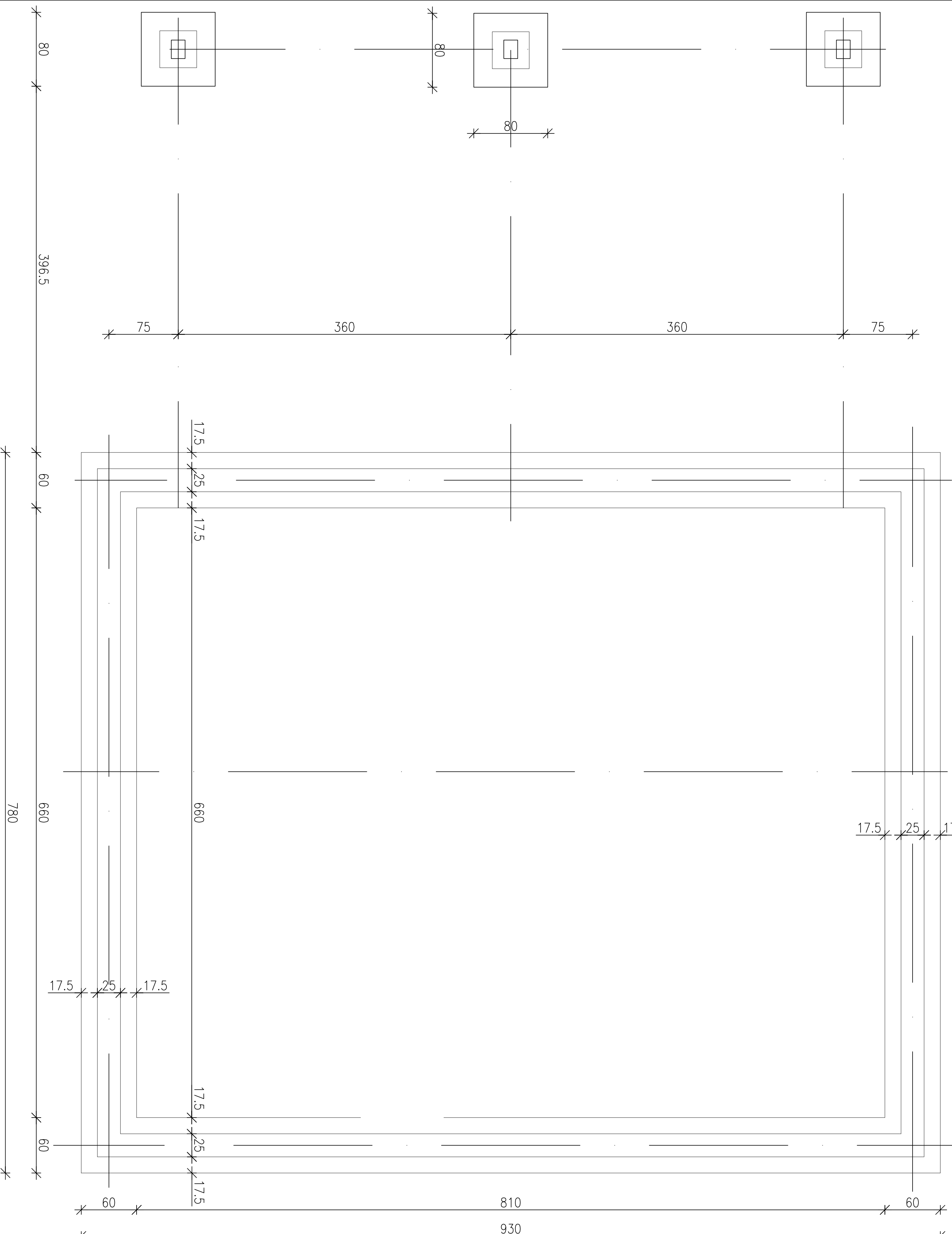
Obiekt Budynek stacji zagęszczania osadu+ wiata K2

Rysunek RZUT FUNDAMENTÓW Imię i nazwisko Podpis Data

Opracował mgr inż. Czesław Hryniwicz 20/90/01 11.2004

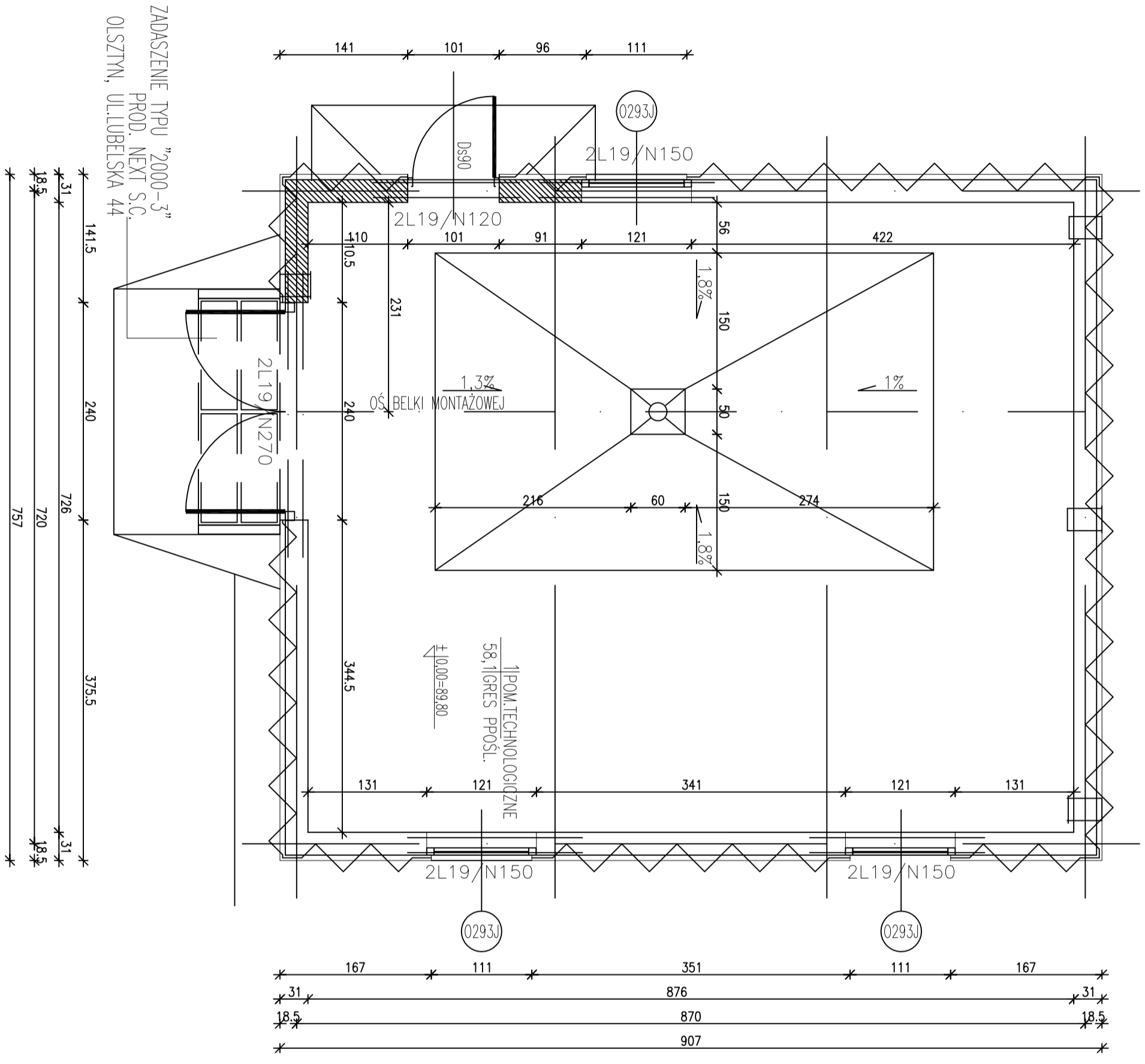
Projektował mgr inż. Czesław Hryniwicz 20/90/01 Skala

Sprawdził mgr inż. Zbigniew Wojciechowski 202/89/01 1:50/25



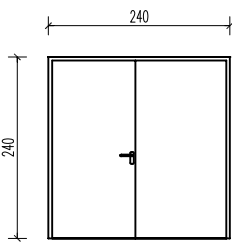
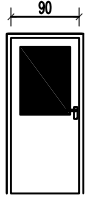
OCZYSZCZALNIA ŚCIEKÓW - TERESIN

BUDYNEK ZAGĘSZCZANIA OSADU RZUT FUNDAMENTÓW

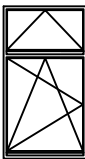


BIWATER MEGADEX sp.z o.o. UL. LUBOMELSKA 19 01-805 WARSZAWA			
Temat	PRZEBUDOWA I ROZBUDOWA GMINNEJ OCZYSZCZALNI ŚCIEKÓW W M. GRANICE		
Branza	KONSTRUKCJA		
Obiekt	Budynek stacji zagęszczania osadu+ wiatła	Rys. nr.	K 1
Rysunek	RZUT PRZYZIEMI		
Opracował	mgr inż. Czesław Hryniewicz	Nr uprawnień	20/99/01
Projektował	mgr inż. Czesław Hryniewicz		20/99/01
Sprawdził	mgr inż. Zbigniew Wojciechowski		20/89/01
			Data 11.2004 Skala 1:50/25

**BUDYNEK STACJI
ZAGĘSZCZANIA OSADU
ZESTAWIENIE STOLARKI
ZESTAWIENIE STOLARKI
DRZWIOWEJ**

NR KATALOGOWY		WROTA STALOWE OCIEPLONE		DRZWI STALOWE	
OZNACZENIE		WS 1		Ds_90	
L.P.		1		8	
SCHEMAT					
WYMIARY W ŚWIETLE		S	2300	900	
OŚCIEŻNICY		H	2300	2000	
LEWE		PRAWA		L	P
PIWNICA		-			
PARTER		1		1	-
PIĘTRO		-			
RAZEM		1		1	-
RAZEM LEWE I PRAWA		1		1	
UWAGI:		U=3,0W/m ² K WROTA STALOWE OCIEPLONE			

**ZESTAWIENIE STOLARKI
OKIENNEJ**

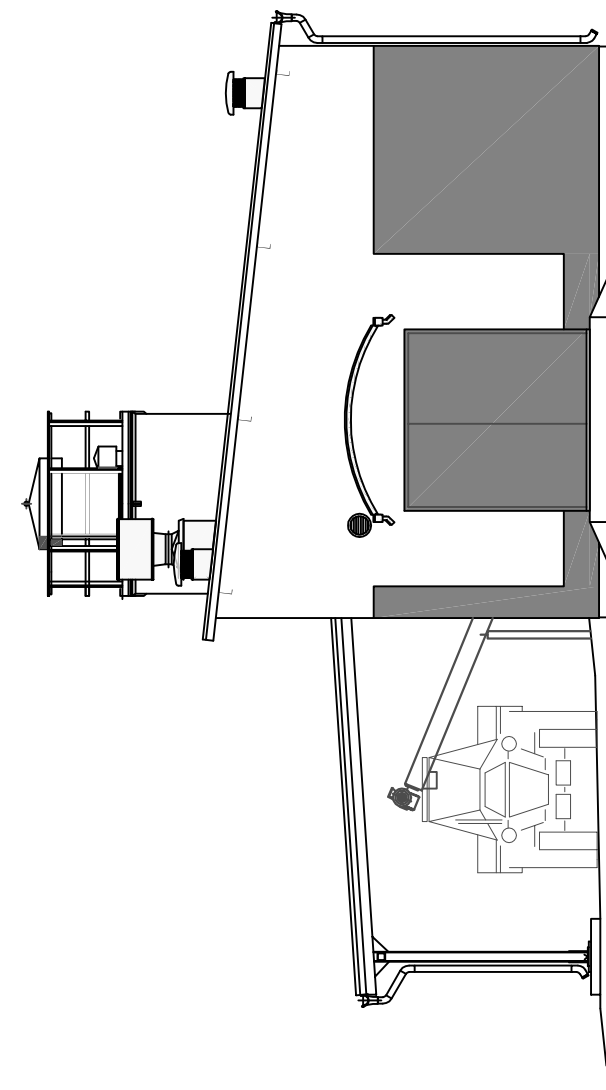
NR KATALOGOWY		PCW	
OZNACZENIE		0293	
L.P.		1	
SCHEMAT			
WYMIARY ZESTAWCZE		M	9x21
ZEWNĘTRZNE WYMIARY		Sz	880
OŚCIEŻNICY		Hz	2055
PIWNICA		-	
PARTER		3	
-		-	
-		-	
-		-	
RAZEM		3	
UWAGI:		U=2,6W/m ² K	

UWAGA !!!
PRZED ZAMÓWIENIEM STOLARKI
DOKŁADNIE SPRAWDZIĆ WYMIARY
OTWORÓW OKIENNYCH I DRZWIOWYCH !

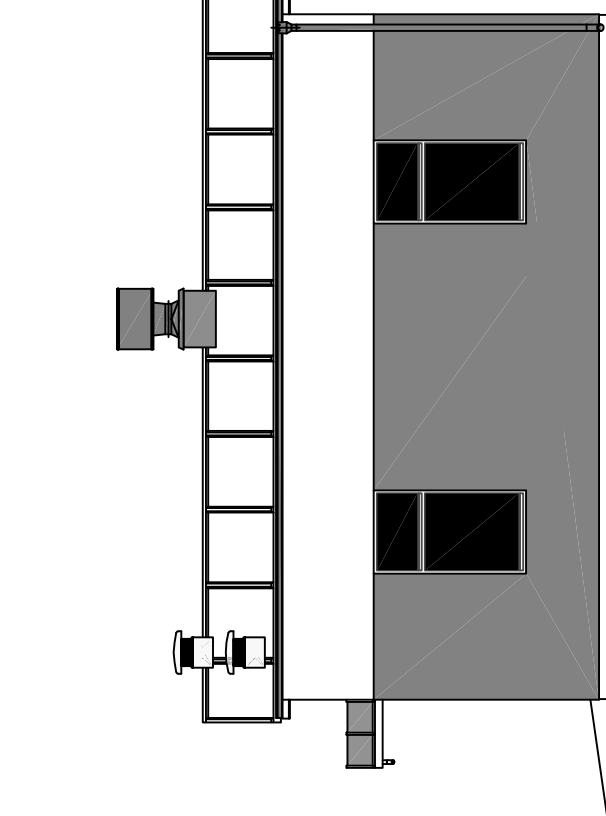
BIWATER MEGADEX sp.z o.o
UL. LUBOMELSKA 19
01-805 WARSZAWA

Temat	PRZEBUDOWA I ROZBUDOWA GMINNEJ OCZYSZCZALNI ŚCIEKÓW W M. GRANICE		
Branża	architektura	Rys. nr.	
Obiekt	BUDYNEK STACJI ZAGĘSZCZANIA OSADU	4	
Rysunek	ZESTAWIENIE STOLARKI		
	Imię i nazwisko	Nr uprawnień	Podpis
Opracował	mgr inż.arch. Zbigniew Kowalkowski	100/89/01	
Projektował	mgr inż.arch. Zbigniew Kowalkowski	100/89/01	
Sprawił	mgr inż. Czesław Hryniewicz	100/89/01	
			Data
			11.2004
			Skala
			-

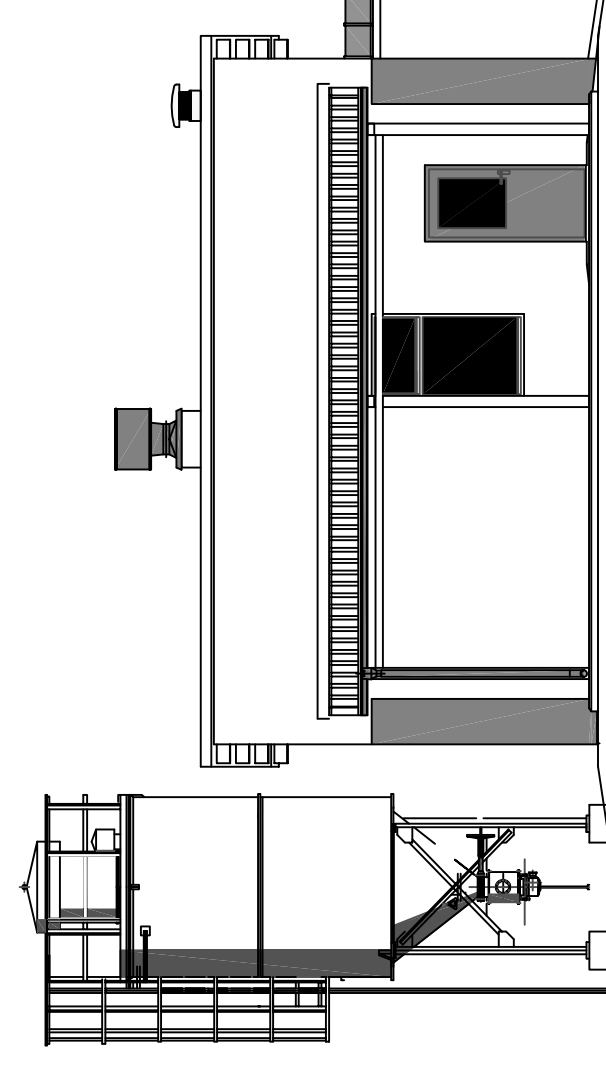
PROJEKT BUDOWY I URUCHOMIENIA KANALIZACJI WYKONANEJ W RAMACH
OCZYSZCZALNIA ŚCIEKÓW DLA GM. TERESIN
ELEWACJE 1:100



ELEWACJA ZACH.



ELEWACJA WSCH.



ELEWACJA PN

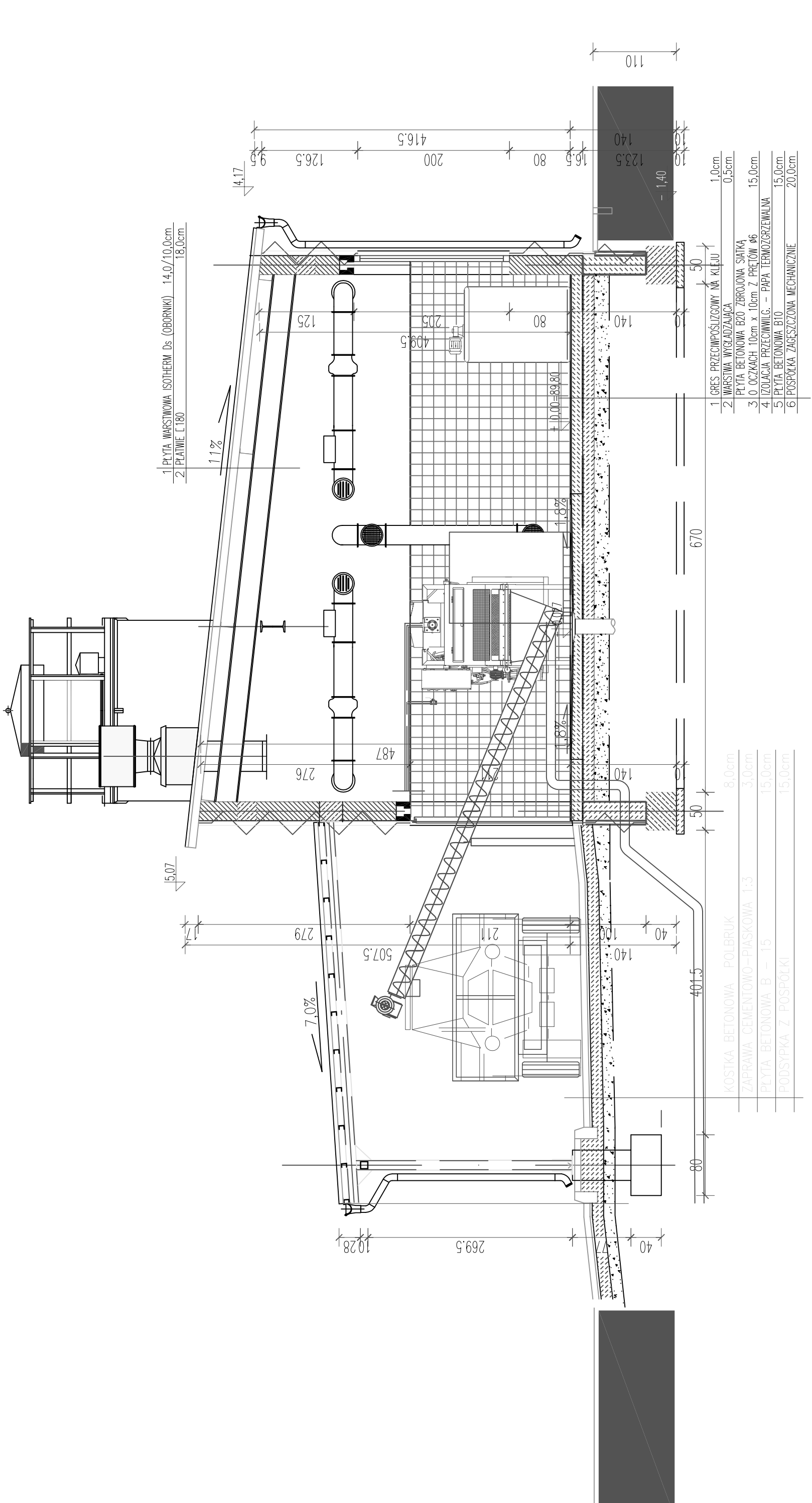
BIWATER MEGADEK sp.z o.o. UL. LUBOMELSKA 19 01-605 WARSZAWA	
Temat	PRZEBUDOWA I ROZBUDOWA GMINNEJ OCZYSZCZALNI ŚCIEKÓW W M. GRANICE
Bransza	ARCHITEKTURA
Opis	BUDYNEK STACJI ZARZĄDZANIA OSMOJ
Wzrostek	ELEWACJE
Opis	lmg 1 rozwińsko
Opis	Nr uprawnień
Opis	Podpis
Opis	11.2004
Opis	10/2014
Opis	11.1500

ELEWACJA WSCH.

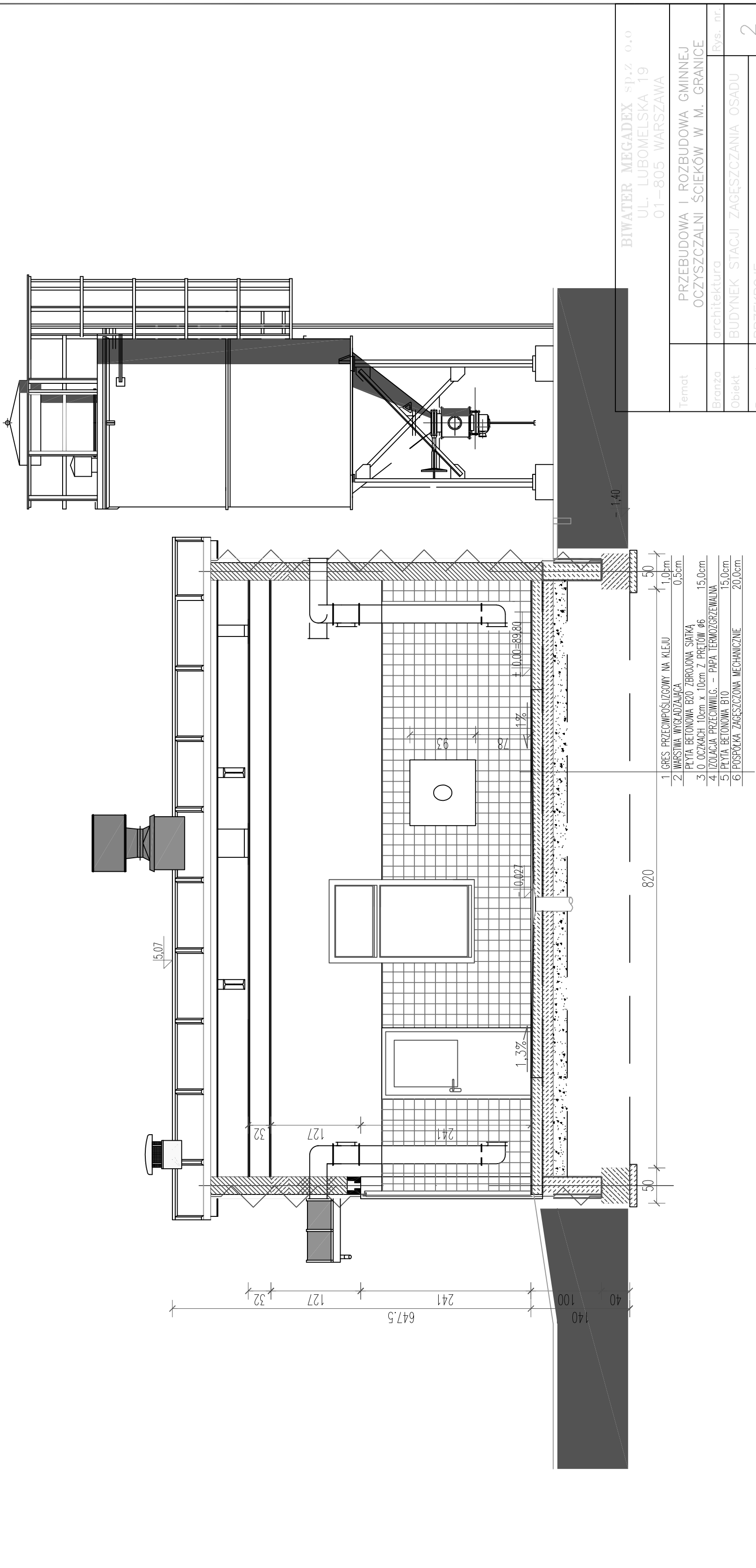
BIWATER MEGADEK sp.z o.o. UL. LUBOMELSKA 19 01-605 WARSZAWA	
Temat	PRZEBUDOWA I ROZBUDOWA GMINNEJ OCZYSZCZALNI ŚCIEKÓW W M. GRANICE
Bransza	ARCHITEKTURA
Opis	BUDYNEK STACJI ZARZĄDZANIA OSMOJ
Wzrostek	ELEWACJE
Opis	lmg 1 rozwińsko
Opis	Nr uprawnień
Opis	Podpis
Opis	11.2004
Opis	10/2014
Opis	11.1500

ELEWACJA PN

BUDYNEK ŚWIATŁY ZAGĘSZCZALNIA OSADU OCZYSZCZALNIA ŚCIEKÓW DLA GM. TERESIN PRZEKROJE 1:50



PRZEKRÓJ A-A

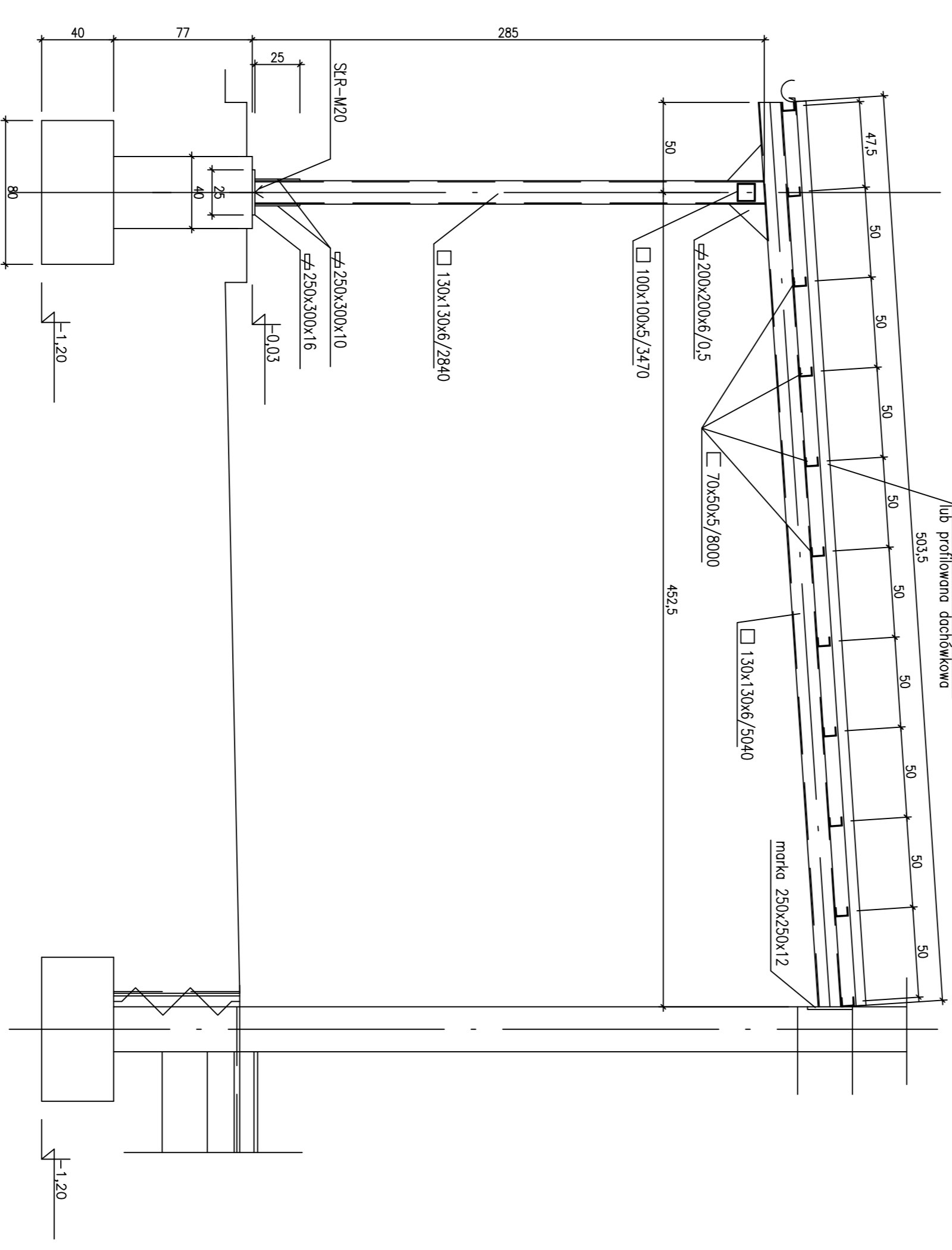
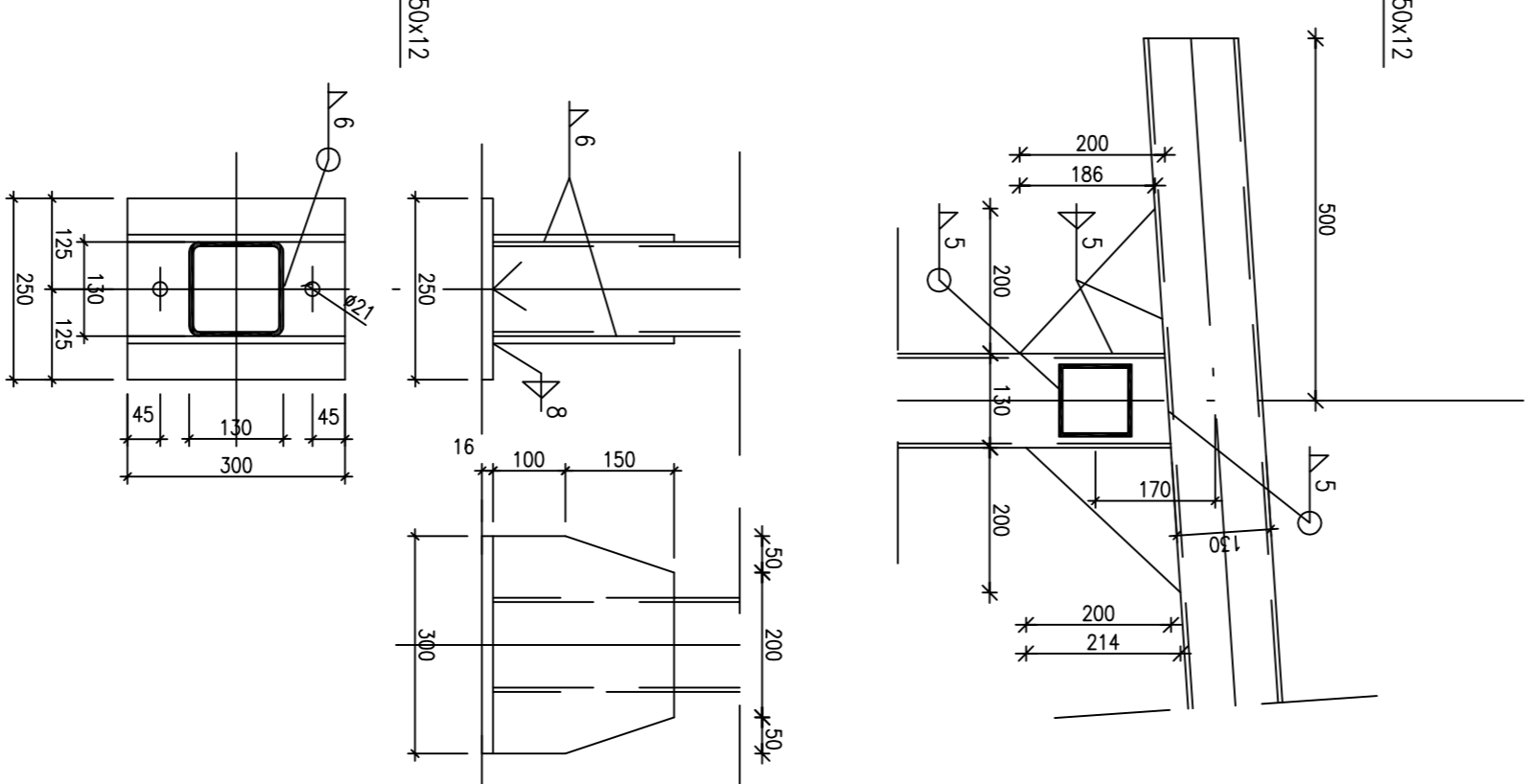
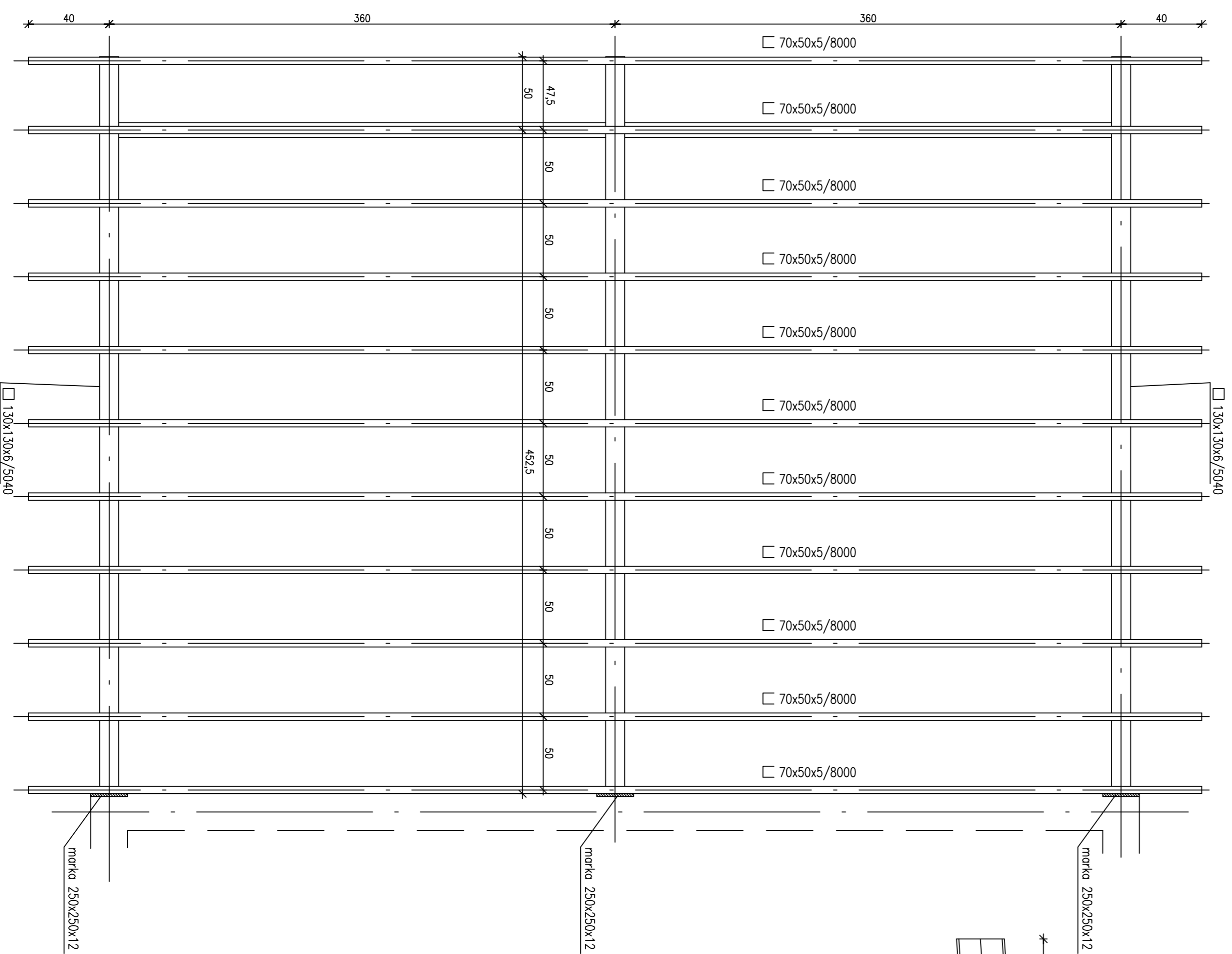


PRZEKRÓJ B-B

BIWATER MEGADEX sp. z o.o. UL. LUBOMIŁSKA 19 01-805 WARSZAWA			
Temat	PRZEBUDOWA I ROZBUDOWA GMINNEJ OCZYSZCZALNI ŚCIEKÓW W M. GRANICE		
Bransza	architektura		
Obiekt	BUDYNEK ŚWIATŁY ZAGĘSZCZANIA OSADU		
Rysunek	PRZEKROJE		
Imię i nazwisko	Nr uprawnień	Podpis	Data
Upracownik	mgr inż. Andrzej Dąbrowski	100/09/01	11.2024
Projektant	mgr inż. Andrzej Dąbrowski	100/09/01	Skala
Sprawdził	mgr inż. Cezław Rymaszek	100/09/01	1:50

OCZYSZCZALNIA SCIEKÓW - TERESIN

BUDYNEK ZAGĘSZCZANIA OSADU WIATA



NR	Element	Długość	Ilość	Ciężar
1	□ 130x130x6	5040	3	335,9
2	□ 130x130x6	2840	3	189,3
3	□ 100x100x5	3470	2	93,3
4	□ 70x50x5	8000	11	509,5
5	φ200x6/0,5	200	6	5,7
6	φ250x12	250	3	17,7
7	φ250x16	300	3	28,3
8	φ250x10	300	6	34,4
9	białcho trapezowe T-35x188S	5050	11	355,8
Ciężar stali				1569,9

STAL S13Sx
ELEKTRODY ER-146

MARKI 250x250x12 SPAWAĆ DO STRZEMION WIENCA
STUPY WIATY MOCOWAĆ DO FUNDAMENTU ŚRUBAMI SR - M20
OBRÓBKĘ BLACHARSKIE STYEMOWE DO BLACH TRAPEZOWYCH
MOCOWANIE BLACH TRAPEZOWYCH ŚRUBAMI SAMOGWINTUJĄCYMI M-8

BIWATER MEGADEX sp.z o.o. UL. LUBOMELSKA 19 01-805 WARSZAWA			
Temat	PRZEBUDOWA I ROZBUDOWA GMINNEJ OCZYSZCZALNI ŚCIEKÓW W M. GRANICE	Rys. nr.	
Biuro	KONSTRUKCJA		
Opis	Budynek stacji zagęszczenia osadu+ wiatła		
Rysunek	KONSTRUKCJA WIATY		K5
Imię i nazwisko			
Nr uprawnień			
Podpis			
Data			
Opracował	Inż. inż. Czesław Hryniewicz	20/99/0	
Projektował	inż. inż. Czesław Hryniewicz	20/99/0	
Skala			
Sprawił	inż. inż. Zbigniew Wojciechowski	20/99/0	
			1:50/25